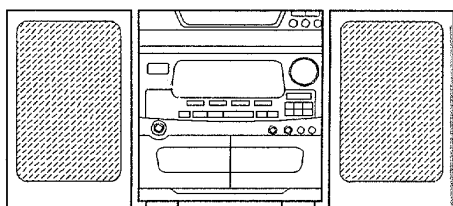


aiwa



XG-V70G NSX-V71G NSX-V70



COMPACT DISC STEREO SYSTEM

- BASIC TAPE MECHANISM: 2ZM-3 MK2PR1
- BASIC CD MECHANISM: 4ZG-1 TGDFR(71G,70G),TDFR(70)
- TYPE: D<70G>,HD<71G,70>

製品コード : 85NF5-0110 <70G>

- このサービスマニュアルにはCDメカニズムの説明が含まれていません。CDメカニズムについては、4ZG-1T, S/M Code No. 09-94C-086-20Tのマニュアルを参照してください。
- If requiring information about the CD mechanism, see Service Manual of 4ZG-1T (S/M Code No. 09-94C-086-20T)

SYSTEM	CD-CASSEIVER	REMOTE CONTROLLER	SPEAKERS
XG-V70G	CX-NV70G	RC-T501	SX-FNV70L
NSX-V71G	CX-NV71G	RC-T501	SX-FNV70L
NSX-V70	CX-NV70	RC-T501	SX-FNV70L

TABLE OF CONTENTS

安全に修理（補修）をするために	3
SPECIFICATIONS	4~5
ELECTRICAL MAIN PARTS LIST	6~10
CHIP RESISTOR PART CODE	10
TRANSISTOR ILLUSTRATION	10
BLOCK DIAGRAM-1 (MAIN)	11~12
BLOCK DIAGRAM-2 (TUNER)	13
FL GRID ASSIGNMENT / ANODE CONNECTION	14
WIRING-1 (MAIN)	15~16
SCHEMATIC DIAGRAM-1 (MAIN)	17~19
SCHEMATIC DIAGRAM-2 (FRONT)	20~22
WIRING-2 (FRONT)	23~24
WIRING-3 (HEAD/PT)	25~26
IC BLOCK DIAGRAM	27~31
IC DISCRPTION	32~35
ELECTRICAL ADJUSTMENT	36~42
PRACTICAL SERVICE FIGURE	39
MECHANICAL EXPLODED VIEW-1/1	43~44
MECHANICAL PARTS LIST-1/1	45
SPRING APPLICATION POSITION	46
TAPE MECHANISM EXPLODED VIEW-1/1	47~48
TAPE MECHANISM PARTS LIST-1/1	49
SPEAKER PARTS LIST	50
ACCESSORIES / PACKAGE LIST	51
REFERENCE NAME LIST	52

安全に修理(補修)をするために

修理の前に「安全に修理(補修)をするために」をよくお読みの上、正しく修理を行ってください。このサービスマニュアルでは、お客様が製品を安全に正しくお使いいただき、お客様や他の人々への危害や財産への損害を未然に防止するために、修理する場合必ず下記の項目をお守りください。

警告

警告に示された次の内容を必ずお守りください。

もし守られないと、火災や感電、けがなどの重度の損害を負う原因となります。

1. 安全規格部品注意文

・製品の安全性を維持する為の重要部品で、安全上特別な規格で作られています。

このマークの部品を交換する時は必ず指定の部品を使用してください。

2. 指定部品を使用すること。

セットの部品は難燃性や耐電圧など安全上の特性を持ったものとなっています。従って交換部品は、使用されていたものと同じ特性の部品を使用すること。特に回路図、部品表に△印で指定されている安全上重要な部品は必ず指定のものをご使用ください。

3. 電源コードを含むAC1次側のリード線の被覆を傷つけたり、溶かしたりしないこと。

4. 感電に注意すること。

内部には高電圧の部分がありますので通電時の取り扱いに際しては注意してください。

5. 次の各項目は修理前と必ず同じであること。

- 1) ワイヤーの半田付け状態（特にAC1次側の空間距離）
- 2) ワイヤーの引き回しおよび束線状態等
- 3) ワイヤーの種類
- 4) 各種絶縁物の取付状態

7. 部品の取り付けや配線の引き回しはもとどおりにすること。

安全上、チューブやテープなどの絶縁材料を使用したり、プリント基板から浮かしてとりつけた部品があります。また、内部配線は引き回しやクランパーによって発熱部品や高圧部品に接近しないよう配慮されていますので、これらは必ずもとどおりにすること。

注意

この表示を無視して、誤った取り扱いをすると、人が傷害を負ったり物的損害が発生する可能性があります。

1. 注意事項を守ること。

サービスの時特に注意を要する箇所につきましては、キャビネット、シャーシ、部品などにラベルや捺印で注意事項を表示しています。これらの注意書きおよび取扱説明書等の注意事項を必ず守ること。

2. スペック銘板・注意ラベル・ヒューズラベル等の表示文字を汚して読みにくくならないこと。

3. 基板パターンの裏付け部品の修理等を行う場合、パターンや部品にボンドを塗布してプリント基板にしっかり固定すること。

4. サービス後は安全点検すること。

サービスのために取り外したネジ、部品、配線がもとどおりになっているか、サービスした個所の周辺を劣化させてしまったところがないかなどを点検すること。（ワイヤーの半田付け、引き回し、束線、種類、空間距離）

5. 修理（補修）時に、レーザー出力部に接近しないでください。やむなく接近する場合は、目を閉じてください。レーザービームに接近することが必要になった場合、光学ピックアップブロックの対物レンズの表面から30cm以上離れていることを確認してください。

SPECIFICATIONS

D MODEL

チューナー部

<FM部>

受信周波数 : 76MHz~108MHz

アンテナ : 75Ω (不平衡)

<AM部>

受信周波数 : 531kHz-1602kHz

アンテナ : ループアンテナ

<タイマー部>

プログラムタイマー : オンタイマー、任意に設定可

スリープタイマー : 10分単位で設定可、最大240分

時計表示 : 12時間/24時間表示

アンプ部

定格出力 : 100W+100W

(1kHz、6Ω 10%) EIAJ

入力端子 : VIDEO/AUX端子 150mV

(ボリューム付き)

MIC端子 1mV/10kΩ

出力端子 : SUPER WOOFER端子 2.45V

LINE OUT端子 200mV

カセットデッキ部

トラック方式 : 4トラック2チャンネル

周波数特性 : クロムテープ50~16000Hz

ノーマルテープ 50~15000Hz

CDプレーヤー部

ディスク : コンパクトディスク

読み取り方式 : 非接触光学式読み取り

(半導体レーザー使用)

復号化 : 1bitデュアル

ワウフラッター : 測定限界以下

映像信号 : NTSC/PAL方式

映像出力端子 : VIDEO OUT端子1Vp-p、75Ω、不平衡

スピーカー

型式 : 3ウェイバスレフタイプ サラウンドスピー

カー付

(防磁型:EIAJ)

インピーダンス : 6Ω

サラウンドスピーカー 16Ω

最大入力 : 100W (ミュージックパワー)

出力音圧レベル : 87dB/W/m

使用スピーカー : ウーハー 14cmコーン型

ミッドレンジ 8cmコーン型

ツイーター 5cm

サラウンドスピーカー 8cm

最大外形寸法 : 206 (幅) × 302 (高さ) × 265

(奥行) mm

重量 : 3.7kg

システム共通部

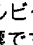
電源 : AC 100V、50/60Hz

消費電力 : 180W

本体最大外形寸法 : 260 (幅) × 307 (高さ) × 337

(奥行) mm

本体重量 : 8.5kg

- 外観及び仕様は予告なく変更する場合があります。
- ドルビーノイズリダクションはドルビーラポラトリーズライセンシングコーポレーションからの実施権に基づき製造されています。
ドルビー、DOLBY及びダブルD記号  はドルビーラポラトリーズライセンシングコーポレーションの商標です。
- BBEおよびBBEシンボルマークはBBE・サウンド・インコーポレイテッドの商標です。
BBE・サウンド・インコーポレイテッドにより実施権を許諾された商品です。

SPECIFICATIONS

HD MODEL

Main unit CX-NV70/CX-NV71G

FM tuner section

Tuning range	76 MHz to 108 MHz
Usable sensitivity (IHF)	13.2 dBf
Antenna terminals	75 ohms (unbalanced)

AM tuner section

Tuning range	531 kHz to 1602 kHz (9 kHz step) 530 kHz to 1710 kHz (10 kHz step)
--------------	---

Usable sensitivity 350 μ V/m

Antenna Loop antenna

Amplifier section

Power output 100 W+100 W (6 ohms, T.H.D. 10%, 1 kHz)

Total harmonic distortion 0.1 % (50 W, 1 kHz, 6 ohms)

Inputs VIDEO/AUX: 150 mV (adjustable)
MIC 1, MIC 2: 1 mV (10 kohms)

Outputs LINE OUT: 200 mV
VIDEO OUT (CX-NV71G only):
1.0 Vp-p (75 ohms)
SUPER WOOFER: 2.45 V
SPEAKERS: accepts speakers
of 6 ohms or more
SURROUND SPEAKERS:
accepts speakers of 16 ohms or
more
PHONES (stereo jack):
accepts headphones of 32 ohms
or more

Cassette deck section

Track format 4 tracks, 2 channels stereo
Frequency response CrO₂ tape: 50 Hz-16000 Hz
Normal tape: 50 Hz-15000 Hz
Signal-to-noise-ratio 60 dB (Dolby B NR ON, CrO₂
tape peak level)

Recording system

Heads AC bias
DECK 1: Playback head \times 1
DECK 2: Recording/playback/
erase head \times 1

Compact disc player section

Laser	Semiconductor laser ($\lambda=780$ nm)
D-A converter	1 bit dual
Signal-to-noise ratio	85 dB (1 kHz, 0 dB)
Harmonic distortion	0.03 % (1 kHz, 0 dB)
Wow and flutter	Unmeasurable
Video signal (CX-NV71G only)	NTSC/PAL color format

SPEAKER SYSTEM SX-FNV70L

Cabinet type 3 way, bass reflex with surround
speaker (Magnetism sealed type)

Speaker Woofer:
140 mm (5 ⁵/₈ in.) cone type
Tweeter:
80 mm (3 ¹/₄ in.) cone type
Super tweeter:
50 mm (2 in.) ceramic type
Surround speaker:
80 mm (3 ¹/₄ in.) cone type

Impedance

Front speaker: 6 ohms

Surround speaker: 16 ohms

Output sound pressure level 87 dB/W/m

Dimensions (W \times H \times D) 206 \times 302 \times 265 mm (8 ¹/₈ \times 12 \times
10 ¹/₂ in.)

Weight 3.9 kg (8 lbs 10 oz.)


GENERAL

Power requirements AC 100-120 V or 200-240 V,
switchable 50/60 Hz

Power consumption 135 W

Dimensions of main unit 260 \times 307.8 \times 337 mm
(W \times H \times D) (10 ¹/₄ \times 12 ¹/₈ \times 13 ³/₈ in.)

Weight of main unit 7.8 kg (17 lbs 3 oz.)

- Design and specifications are subject to change without notice.
- Dolby noise reduction manufactured under license from Dolby Laboratories Licensing Corporation. "DOLBY" and the double-D symbol  are trademarks of Dolby Laboratories Licensing Corporation.
- The word "BBE" and the "BBE symbol" are trademarks of BBE Sound, Inc. Under license from BBE Sound, Inc.

ELECTRICAL MAIN PARTS LIST

DESCRIPTIONで判断できない物は“REFERENCE NAME LIST”を参照してください。
 If can't understand for Description please kindly refer to “REFERENCE NAME LIST”.

REF. NO	PART NO.	カリ NO.	DESCRIPTION	REF. NO	PART NO.	カリ NO.	DESCRIPTION
IC							
	87-020-454-010	1A	IC, DN 6851	87-001-408-080	0E		DIODE GP 15B
	85-NF5-634-010	2M	IC, LC866432V-5751	87-017-086-080	0E		ZENER, HZS5A2
	87-070-083-010	1D	IC, GPLU281X	87-020-330-080	0E		C-DIODE, DAP202K
	87-001-969-010	2Y	IC, STR4211 2	87-017-148-080	0E		ZENER, HZS6A1L
	87-070-121-010	1F	IC, HA12185NT	MAIN C.B			
	87-070-232-010	1F	IC, BA3834S	C101	87-010-453-090	1C	CAP, E 4700-25
	87-017-375-080	1B	IC, TC4094BF	C102	87-010-453-090	1C	CAP, E 4700-25
	87-001-874-010	1D	IC, HA12134A	C104	87-010-235-080	0E	CAP, E 470-16 SME
	87-017-673-010	1C	IC, BA3837	C105	87-010-381-080	0E	CAP, E 330-16 SME
	87-017-449-010	2M	IC, XR-1071CP	C106	87-016-285-080	0E	CAP, E 47-100
	87-017-374-010	1B	IC, TC4094BP	C107	87-010-405-080	0E	CAP, E 10-50 SME
	87-017-022-080	1A	IC, NJM2068M-D(T1)	C108	87-010-405-080	0E	CAP, E 10-50 SME
	87-027-666-010	1B	IC, TC4052BP	C109	87-010-263-080	0E	CAP, E 100-10
	87-070-184-040	2P	IC, M65846FP-600D	C112	87-010-382-080	0E	CAP, E 22-25 SME
	87-017-787-010	1D	IC, M62412P	C113	87-010-403-080	0E	CAP, E 3.3-50 SME
	87-070-127-010	1D	IC, LC72131	C115	87-016-247-080	0E	C-CAP, 0.1-50F
	87-002-642-080	1E	IC, TA8124F	C116	87-012-140-080	0E	C-CAP, S 470P-50 CH
	87-002-272-080	1B	IC, TC4052BF	C117	87-012-368-080	0E	C-CAP, S 0.1-50 F
	87-017-714-010	1F	IC, LA1836	C118	87-012-368-080	0E	C-CAP, S 0.1-50 F
	87-017-675-080	2P	IC, M65840FP<71GHD, 70GD>	C119	87-012-368-080	0E	C-CAP, S 0.1-50 F
TRANSISTOR							
	89-213-702-010	1A	TR, 2SB1370E	C126	87-016-520-090	1D	CAP, E 3300-65
	89-109-352-080	0E	TR, 2SA935 Q	C127	87-016-520-090	1D	CAP, E 3300-65
	87-026-610-080	0E	TR, KTC3198GR	C128	87-012-368-080	0E	C-CAP, S 0.1-50 F
	89-327-125-080	0E	C-TR, 2SC2712GR	C129	87-012-368-080	0E	C-CAP, S 0.1-50 F
	89-332-665-080	1A	TR, 2SC3266GR	C130	87-012-368-080	0E	C-CAP, S 0.1-50 F
	89-337-221-380	0E	C-TR, 2SC3722K(R/S/E)	C131	87-012-368-080	0E	C-CAP, S 0.1-50 F
	89-111-625-080	0E	C-TR, 2SA1162GR	C152	87-010-260-080	0E	CAP, E 47-25 SME
	87-026-210-080	0E	C-TR, DTC144EK	C213	87-010-401-080	0E	CAP, E 1-50 SME
	89-113-187-880	0E	TR, 2SA1318TU	C214	87-010-401-080	0E	CAP, E 1-50 SME
	87-026-235-080	0E	C-TR, DTC114EK	C215	87-010-184-080	0E	C-CAP, S 3300P-50 B
	89-333-266-080	0E	C-TR, 2SC3326B	C216	87-010-184-080	0E	C-CAP, S 3300P-50 B
	87-026-211-080	0E	C-TR, DTA144EK	C217	87-010-382-080	0E	CAP, E 22-25 SME
	87-026-232-080	0E	C-TR, DTA144WK	C218	87-010-382-080	0E	CAP, E 22-25 SME
	87-026-658-010	1C	FET, 2SJ176	C219	87-010-213-080	0E	C-CAP, S 0.015-50 B
	89-510-940-010	1D	FET, 2SK1094	C220	87-010-213-080	0E	C-CAP, S 0.015-50 B
	89-322-405-080	0E	TR, 2SC2240GR	C221	87-010-400-080	0E	CAP, E 0.47-50 SME
	87-026-226-080	0E	C-TR, DTA143EK	C222	87-010-400-080	0E	CAP, E 0.47-50 SME
	89-503-655-680	1A	FET, 2SK365GR/BL	C223	87-010-260-080	0E	CAP, E 47-25 SME
	89-112-965-080	0E	TR, 2SA1296GR	C224	87-010-260-080	0E	CAP, E 47-25 SME
	87-026-463-080	0E	TR, 2SA933S(RS)	C225	87-010-260-080	0E	CAP, E 47-25 SME
	89-333-317-080	0E	TR, 2SC3331 T	C226	87-010-260-080	0E	CAP, E 47-25 SME
	89-109-521-080	0E	TR, 2SA952K	C227	87-018-209-080	0E	CAP, TC-U 0.1-50 F
	89-406-555-080	0E	TR, 2SD655E	C228	87-018-209-080	0E	CAP, TC-U 0.1-50 F
	87-026-214-080	0E	TR, DTA114YS	C231	87-010-196-080	0E	C-CAP, S 0.1-25 F
	87-026-286-080	0E	TR, DTA143ES	C243	87-010-154-080	0E	C-CAP, S 10P-50 CH
	87-026-219-080	0E	TR, DTA144ES	C244	87-015-879-080	0E	C-CAP, 10P CH
	87-026-213-080	0E	C-TR, DTC114YK	C245	87-018-208-080	0E	CAP, TC-U 0.047-50 F
	89-327-143-080	0E	TR, 2SC2714(O)	C250	87-010-197-080	0E	C-CAP, S 0.01-25 B
	89-505-434-580	0E	C-FET, 2SK543(4/5)	C251	87-010-766-080	1A	CAP, E 330-63
				C297	87-010-404-080	0E	CAP, E 4.7-50 SME
DIODE							
	87-020-691-080	0E	DIODE, 1SS132	C298	87-010-404-080	0E	CAP, E 4.7-50 SME
	87-002-225-010	1B	DIODE, DBF 40C-K10	C303	87-012-157-080	0E	C-CAP, S 330P-50 CH
	87-017-978-080	0E	DIODE, 1N4003	C304	87-012-157-080	0E	C-CAP, S 330P-50 CH
	87-020-027-080	0E	C-DIODE, 1SS184	C305	87-012-155-080	0E	C-CAP, S 180P-50 CH
	87-020-125-080	0E	C-DIODE, 1SS181	C306	87-012-155-080	0E	C-CAP, S 180P-50 CH
	87-020-465-080	0E	DIODE, 1SS133	C307	87-010-196-080	0E	C-CAP, S 0.1-25 F
	87-017-174-080	0E	ZENER, HZS11A3L	C308	87-010-196-080	0E	C-CAP, S 0.1-25 F
	87-017-146-080	0E	ZENER, HZS30-2	C313	87-010-181-080	0E	C-CAP, S 1800P-50 B
	87-001-731-080	0E	ZENER, HZS6C2L	C314	87-010-181-080	0E	C-CAP, S 1800P-50 B
	87-017-091-080	0E	ZENER, HZS5C1	C315	87-010-179-080	0E	C-CAP, S 1200P-50 B
	87-020-331-080	0E	C-DIODE, DAN202K	C316	87-010-179-080	0E	C-CAP, S 1200P-50 B
	87-001-290-080	0E	ZENER, HZS6B1L	C317	87-012-142-080	0E	C-CAP, S 0.33-16 F
	87-001-559-080	0E	DIODE, 1SS131	C318	87-012-142-080	0E	C-CAP, S 0.33-16 F
	87-070-178-090	0E	DIODE, 1N5402-BD54	C319	87-012-141-080	0E	C-CAP, S 0.22-16 F
				C320	87-012-141-080	0E	C-CAP, S 0.22-16 F
				C321	87-010-196-080	0E	C-CAP, S 0.1-25 F
				C322	87-010-196-080	0E	C-CAP, S 0.1-25 F
				C324	87-010-260-080	0E	CAP, E 47-25 SME

REF. NO	PART NO.	カリ NO.	DESCRIPTION
C325	87-010-370-080	0E	CAP,E 330-6.3 SME
C326	87-010-196-080	0E	C-CAP,S 0.1-25 F
C332	87-010-196-080	0E	C-CAP,S 0.1-25 F
C335	87-010-805-080	0E	C-CAP,S 1-16 F
C336	87-010-805-080	0E	C-CAP,S 1-16 F
C351	87-012-154-080	0E	C-CAP,S 150P-50 CH
C352	87-012-154-080	0E	C-CAP,S 150P-50 CH
C451	87-012-140-080	0E	C-CAP,S 470P-50 CH
C452	87-012-140-080	0E	C-CAP,S 470P-50 CH
C453	87-010-178-080	0E	C-CAP,S 1000P-50 B
C454	87-010-175-080	0E	C-CAP,S 560P-50 SL
C455	87-010-175-080	0E	C-CAP,S 560P-50 SL
C456	87-010-260-080	0E	CAP,E 47-25 SME
C457	87-010-197-080	0E	C-CAP,S 0.01-25 B
C458	87-010-183-080	0E	C-CAP,S 2700P-50 B
C459	87-010-183-080	0E	C-CAP,S 2700P-50 B
C460	87-010-183-080	0E	C-CAP,S 2700P-50 B
C470	87-010-196-080	0E	C-CAP,S 0.1-25 F
C501	87-010-177-080	0E	C-CAP,S 820P-50 SL
C502	87-010-177-080	0E	C-CAP,S 820P-50 SL
C503	87-012-155-080	0E	C-CAP,S 180P-50 CH
C504	87-012-155-080	0E	C-CAP,S 180P-50 CH
C515	87-010-545-080	0E	CAP,E 0.22-50 SME
C516	87-010-545-080	0E	CAP,E 0.22-50 SME
C519	87-010-196-080	0E	C-CAP,S 0.1-25 F
C521	87-010-197-080	0E	C-CAP,S 0.01-25 B
C522	87-010-318-080	0E	C-CAP,S 47P-50 CH
C523	87-010-197-080	0E	C-CAP,S 0.01-25 B
C524	87-010-402-080	0E	CAP,E 2.2-50 SME
C530	87-010-194-080	0E	C-CAP,S 0.047-25 F
C531	87-010-545-080	0E	CAP,E 0.22-50 SME
C532	87-010-382-080	0E	CAP,E 22-25 SME
C533	87-010-404-080	0E	CAP,E 4.7-50 SME
C534	87-010-404-080	0E	CAP,E 4.7-50 SME
C535	87-010-404-080	0E	CAP,E 4.7-50 SME
C536	87-010-404-080	0E	CAP,E 4.7-50 SME
C537	87-018-209-080	0E	CAP,TC-U 0.1-50 F
C538	87-010-384-080	0E	CAP,E 100-25 SME
C539	87-012-142-080	0E	C-CAP,S 0.33-16 F
C540	87-010-196-080	0E	C-CAP,S 0.1-25 F
C541	87-010-196-080	0E	C-CAP,S 0.1-25 F
C543	87-010-546-080	0E	CAP,E 0.33-50 SME
C544	87-010-546-080	0E	CAP,E 0.33-50 SME
C545	87-010-400-080	0E	CAP,E 0.47-50 SME
C546	87-010-400-080	0E	CAP,E 0.47-50 SME
C547	87-010-213-080	0E	C-CAP,S 0.015-50 B
C548	87-010-213-080	0E	C-CAP,S 0.015-50 B
C549	87-018-209-080	0E	CAP,TC-U 0.1-50 F
C550	87-010-183-080	0E	C-CAP,S 2700P-50 B
C557	87-010-178-080	0E	C-CAP,S 1000P-50 B
C558	87-010-178-080	0E	C-CAP,S 1000P-50 B
C597	87-010-404-080	0E	CAP,E 4.7-50 SME
C598	87-010-404-080	0E	CAP,E 4.7-50 SME
C601	87-010-401-080	0E	CAP,E 1-50 SME
C602	87-010-405-080	0E	CAP,E 10-50 SME
C603	87-010-101-080	0E	CAP,E 220-16 SME
C605	87-010-178-080	0E	C-CAP,S 1000P-50 B
C606	87-010-178-080	0E	C-CAP,S 1000P-50 B
C607	87-010-404-080	0E	CAP,E 4.7-50 SME
C608	87-010-404-080	0E	CAP,E 4.7-50 SME
C609	87-010-404-080	0E	CAP,E 4.7-50 SME
C610	87-010-404-080	0E	CAP,E 4.7-50 SME
C611	87-010-177-080	0E	C-CAP,S 820P-50 SL
C612	87-010-177-080	0E	C-CAP,S 820P-50 SL
C613	87-010-404-080	0E	CAP,E 4.7-50 SME
C614	87-010-404-080	0E	CAP,E 4.7-50 SME
C615	87-010-400-080	0E	CAP,E 0.47-50 SME
C616	87-010-400-080	0E	CAP,E 0.47-50 SME
C617	87-010-197-080	0E	C-CAP,S 0.01-25 B
C618	87-010-197-080	0E	C-CAP,S 0.01-25 B

REF. NO	PART NO.	カリ NO.	DESCRIPTION
C619	87-010-184-080	0E	C-CAP,S 3300P-50 B
C620	87-010-184-080	0E	C-CAP,S 3300P-50 B
C621	87-012-155-080	0E	C-CAP,S 180P-50 CH
C622	87-012-155-080	0E	C-CAP,S 180P-50 CH
C623	87-010-405-080	0E	CAP,E 10-50 SME
C624	87-010-405-080	0E	CAP,E 10-50 SME
C630	87-010-405-080	0E	CAP,E 10-50 SME
C631	87-010-401-080	0E	CAP,E 1-50 SME
C641	87-010-196-080	0E	C-CAP,S 0.1-25 F
C642	87-010-196-080	0E	C-CAP,S 0.1-25 F
C662	87-010-405-080	0E	CAP,E 10-50 SME
C701	87-010-381-080	0E	CAP,E 330-16 SME
C702	87-010-404-080	0E	CAP,E 4.7-50 SME
C703	87-010-197-080	0E	C-CAP,S 0.01-25 B
C704	87-010-197-080	0E	C-CAP,S 0.01-25 B
C711	87-010-263-080	0E	CAP,E 100-10
C712	87-010-196-080	0E	C-CAP,S 0.1-25 F
C720	87-018-209-080	0E	CAP,TC-U 0.1-50 F
C721	87-010-313-080	0E	C-CAP,S 18P-50 CH
C722	87-010-311-080	0E	C-CAP,S 12P-50 CH
C723	87-010-178-080	0E	C-CAP,S 1000P-50 B
C725	87-010-178-080	0E	C-CAP,S 1000P-50 B
C727	87-010-196-080	0E	C-CAP,S 0.1-25 F
C728	87-010-248-080	0E	CAP,E 220-10 SME
C739	87-010-313-080	0E	C-CAP,S 18P-50 CH
C741	87-010-545-080	0E	CAP,E 0.22-50 SME
C742	87-010-154-080	0E	C-CAP,S 10P-50 CH
C743	87-010-404-080	0E	CAP,E 4.7-50 SME
C744	87-010-263-080	0E	CAP,E 100-10
C745	87-010-545-080	0E	CAP,E 0.22-50 SME
C746	87-010-545-080	0E	CAP,E 0.22-50 SME
C747	87-010-197-080	0E	C-CAP,S 0.01-25 B
C748	87-010-198-080	0E	C-CAP,S 0.022-25 B
C749	87-010-248-080	0E	CAP,E 220-10 SME
C753	87-010-404-080	0E	CAP,E 4.7-50 SME
C770	87-010-405-080	0E	CAP,E 10-50 SME
C771	87-010-405-080	0E	CAP,E 10-50 SME
C772	87-010-194-080	0E	C-CAP,S 0.047-25 F
C773	87-010-196-080	0E	C-CAP,S 0.1-25 F
C774	87-010-263-080	0E	CAP,E 100-10
C775	87-010-405-080	0E	CAP,E 10-50 SME
C776	87-010-197-080	0E	C-CAP,S 0.01-25 B
C777	87-010-400-080	0E	CAP,E 0.47-50 SME
C778	87-010-401-080	0E	CAP,E 1-50 SME
C779	87-010-401-080	0E	CAP,E 1-50 SME
C780	87-010-197-080	0E	C-CAP,S 0.01-25 B
C781	87-010-401-080	0E	CAP,E 1-50 SME
C782	87-010-401-080	0E	CAP,E 1-50 SME
C783	87-010-182-080	0E	C-CAP,S 2200P-50 B
C784	87-010-182-080	0E	C-CAP,S 2200P-50 B
C787	87-010-184-080	0E	C-CAP,S 3300P-50 B
C788	87-010-184-080	0E	C-CAP,S 3300P-50 B
C789	87-010-179-080	0E	C-CAP,S 1200P-50 B
C790	87-010-179-080	0E	C-CAP,S 1200P-50 B
C791	87-010-401-080	0E	CAP,E 1-50 SME
C792	87-010-180-080	0E	C-CAP,S 1500P-50 B
C793	87-010-189-080	0E	C-CAP,S 8200P-50 B
C794	87-010-408-080	0E	CAP,E 47-50 SME
C795	87-010-194-080	0E	C-CAP,S 0.047-25 F
C796	87-010-403-080	0E	CAP,E 3.3-50 SME
C797	87-010-405-080	0E	CAP,E 10-50 SME
C798	87-010-196-080	0E	C-CAP,S 0.1-25 F
C800	87-018-209-080	0E	CAP,TC-U 0.1-50 F
C812	87-018-134-080	0E	CAP,TC-U 0.01-16 Y<71GHD,70GD>
C814	87-010-197-080	0E	C-CAP,S 0.01-25 B
C815	87-018-134-080	0E	CAP,TC-U 0.01-16 Y
C817	87-010-197-080	0E	C-CAP,S 0.01-25 B
C818	87-010-197-080	0E	C-CAP,S 0.01-25 B
C819	87-010-197-080	0E	C-CAP,S 0.01-25 B
C820	87-010-260-080	0E	CAP,E 47-25 SME

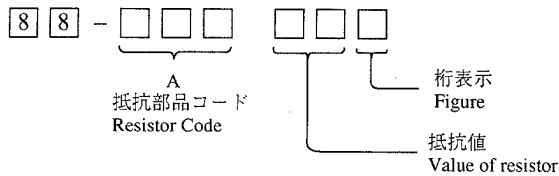
REF. NO	PART NO.	カリ NO.	DESCRIPTION	REF. NO	PART NO.	カリ NO.	DESCRIPTION
C821	87-010-197-080	0E	C-CAP,S 0.01-25 B	SFR303	87-024-174-080	0E	SFR,33K DIA6 V
C822	87-010-197-080	0E	C-CAP,S 0.01-25 B	SFR304	87-024-174-080	0E	SFR,33K DIA6 V
C823	87-010-197-080	0E	C-CAP,S 0.01-25 B	SFR305	87-024-175-080	0E	SFR,47K DIA6 V
C824	87-018-209-080	0E	CAP,TC-U 0.1-50 F	SFR306	87-024-175-080	0E	SFR,47K DIA6 V
C825	87-015-819-080	0E	C-CAP,0.01-50 B K	SFR451	87-024-175-080	0E	SFR,47K DIA6 V
C826	87-010-196-080	0E	C-CAP,S 0.1-25 F	SFR452	87-024-175-080	0E	SFR,47K DIA6 V
C827	87-010-196-080	0E	C-CAP,S 0.1-25 F	SFR722	87-024-170-080	0E	SFR,3.3K DIA6 V
C830	87-015-819-080	0E	C-CAP,0.01-50 B K	VR651	82-NF5-660-010	1B	VR 50K BX2 RK14K 12A
C831	87-010-197-080	0E	C-CAP,S 0.01-25 B	W101	85-NF5-628-010	1A	F-CABLE,7P-2.5
C835	87-010-197-080	0E	C-CAP,S 0.01-25 B	X702	87-030-283-010	1A	VIB,CER CSA3.60MGF N
C901	87-010-401-080	0E	CAP,E 1-50 SME<71GHD,70GD>	X703	84-508-618-010	1A	VIB,CER CSB 456 F15
C902	87-010-178-080	0E	C-CAP,S 1000P-50 B<71GHD,70GD>	X721	87-030-278-080	1C	VIB,XTAL 7.2MHZ,S
C903	87-010-178-080	0E	C-CAP,S 1000P-50 B<71GHD,70GD>	X901	87-030-348-080	1B	VIB,CER 16.0MHZ CST<71GHD,70GD>
C904	87-010-184-080	0E	C-CAP,S 3300P-50 B<71GHD,70GD>				
C905	87-010-177-080	0E	C-CAP,S 820P-50 SL<71GHD,70GD>				
C906	87-010-178-080	0E	C-CAP,S 1000P-50 B<71GHD,70GD>				
C907	87-010-185-080	0E	C-CAP,S 3900P-50 B<71GHD,70GD>	C201	87-010-404-040	0E	CAP,E 4.7-50 SME
C909	87-010-175-080	0E	C-CAP,S 560P-50 SL<71GHD,70GD>	C202	87-010-404-040	0E	CAP,E 1-50 SME
C910	87-010-176-080	0E	C-CAP,S 680P-50 SL<71GHD,70GD>	C203	87-010-408-040	0E	CAP,E 47-50 SME
C911	87-010-196-080	0E	C-CAP,S 0.1-25 F<71GHD,70GD>	C204	87-010-401-040	0E	CAP,E 1-50 SME
C918	87-010-186-080	0E	C-CAP,S 4700P-50 B<71GHD,70GD>	C205	87-010-555-040	0E	CAP,E 100-10 GAS
C920	87-010-408-080	0E	CAP,E 47-50 SME<71GHD,70GD>	C206	87-010-550-040	0E	CAP,E 100-6.3 GAS
C921	87-010-247-080	0E	CAP,E 100-50 SME<71GHD,70GD>	C207	87-010-494-040	0E	CAP,E 1-50 GAS
C922	87-016-081-080	0E	C-CAP,S 0.1-16 RK<71GHD,70GD>	C208	87-010-196-080	0E	C-CAP,S 0.1-25 F
C923	87-010-154-080	0E	C-CAP,S 10P-50 CH<71GHD,70GD>	C209	87-010-550-040	0E	CAP,E 100-6.3 GAS
C924	87-010-154-080	0E	C-CAP,S 10P-50 CH<71GHD,70GD>	C212	87-010-560-040	0E	CAP,E 10-50 GAS
C925	87-018-209-080	0E	CAP,TC-U 0.1-50 F<71GHD,70GD>	C213	87-010-196-080	0E	C-CAP,S 0.1-25 F
C926	87-010-196-080	0E	C-CAP,S 0.1-25 F<70HD>	C214	87-010-196-080	0E	C-CAP,S 0.1-25 F
C927	87-010-197-080	0E	C-CAP,S 0.01-25 B<71GHD,70GD>	C215	87-010-196-080	0E	C-CAP,S 0.1-25 F
C945	87-012-154-080	0E	C-CAP,S 150P-50 CH<71GHD,70GD>	C220	87-010-317-080	0E	C-CAP,S 39P-50 CH
C947	87-010-401-080	0E	CAP,E 1-50 SME	C221	87-010-315-080	0E	C-CAP,S 27P-50 CH
C949	87-010-197-080	0E	C-CAP,S 0.01-25 B	C222	87-010-318-080	0E	C-CAP,S 47P-50 CH
C951	87-010-401-080	0E	CAP,E 1-50 SME	C223	87-010-178-080	0E	C-CAP,S 1000P-50 B
C952	87-010-311-080	0E	C-CAP,S 12P-50 CH	C250	87-010-178-080	0E	C-CAP,S 1000P-50 B
C983	87-010-544-080	0E	CAP,E 0.1-50	C381	87-010-196-080	0E	C-CAP,S 0.1-25 F
C986	87-010-196-080	0E	C-CAP,S 0.1-25 F	C382	87-010-196-080	0E	C-CAP,S 0.1-25 F
C987	87-015-819-080	0E	C-CAP,0.01-50 B K	C383	87-010-196-080	0E	C-CAP,S 0.1-25 F
C988	87-015-785-080	0E	C-CAP,0.1-25 F	C384	87-010-196-080	0E	C-CAP,S 0.1-25 F
C990	87-010-197-080	0E	C-CAP,S 0.01-25 B	C385	87-010-322-080	0E	C-CAP,S 100P-50 CH
C993	87-010-197-080	0E	C-CAP,S 0.01-25 B	C389	87-010-196-080	0E	C-CAP,S 0.1-25 F
C995	87-010-197-080	0E	C-CAP,S 0.01-25 B	C401	87-010-196-080	0E	C-CAP,S 0.1-25 F
CF801	87-008-261-010	0E	FLTR,SFE10.7MA5-A	C402	87-010-196-080	0E	C-CAP,S 0.1-25 F
CF802	87-008-261-010	0E	FLTR,SFE10.7MA5-A	C501	87-010-060-080	0E	CAP,E 100-16 7L
FFE801	85-NF5-606-010	2A	FE PACK 3 D-N	C511	87-010-805-080	0E	C-CAP,S 1-16 F
FT104	85-NF5-617-010	1A	CABLE,FFC 6P-1.25	C512	87-010-805-080	0E	C-CAP,S 1-16 F
J250	87-099-678-010	1B	JACK,6.3W/S BLK	C601	87-010-405-040	0E	CAP,E 10-50 SME
J253	87-009-621-010	1A	JACK PIN 1P BLK	C602	87-010-176-080	0E	C-CAP,S 680P-50 SL
J254	87-033-227-010	1C	TERMINAL,SP 4P R(Z)*	C603	87-010-196-080	0E	C-CAP,S 0.1-25 F
J652	82-MA2-631-010	1B	JACK PIN 4P RUS	C605	87-010-319-080	0E	C-CAP,S 56P-50 CH
J801	82-NF5-621-010	1B	ANT TERM JBT0222	C606	87-010-494-040	0E	CAP,E 1-50 GAS
L403	87-007-341-010	1A	COIL,TRAP 85K	C607	87-010-196-080	0E	C-CAP,S 0.1-25 F
L404	87-007-341-010	1A	COIL,TRAP 85K	C608	87-010-322-080	0E	C-CAP,S 100P-50 CH
L451	87-007-336-010	1A	COIL,OSC 85K BIAS	C609	87-010-545-040	0E	CAP,E 0.22-50 SME
L701	81-631-643-010	1B	COIL,1 POLE MPX	C610	87-012-155-080	0E	C-CAP,S 180P-50 CH
L702	81-631-643-010	1B	COIL,1 POLE MPX	C611	87-010-406-040	0E	CAP,E 22-50 SME
L741	87-006-253-010	1A	COIL,FM DET N	C614	87-010-555-040	0E	CAP,E 100-10 GAS
L742	82-NT1-684-010	1B	FLTR,PCFMT-060 2NT	C615	87-010-405-080	0E	CAP,E 10-50 SME
L770	87-003-102-080	0E	COIL,10UH	C616	87-018-209-080	0E	CAP,TC-U 0.1-50 F
L832	87-003-098-080	0E	COIL,2.2UH	C622	87-015-785-080	0E	C-CAP,0.1-25 F<70HD>
L981	81-MX4-620-010	1F	AM PACK 3,S	C622	87-016-247-080	0E	C-CAP,0.1-50F<71GHD,70GD>
R105	87-022-600-080	0E	RES,M/F 0.1-2W J	C646	87-010-196-080	0E	C-CAP,S 0.1-25 F
R106	87-022-600-080	0E	RES,M/F 0.1-2W J	C647	87-010-180-080	0E	C-CAP,S 1500P-50 B
R203	87-022-619-080	0E	RES,M/F 0.47-3W J	C648	87-012-156-080	0E	C-CAP,S 220P-50 CH
R204	87-022-619-080	0E	RES,M/F 0.47-3W J	C650	87-010-152-080	0E	C-CAP,S 8P-50 CH
R205	87-022-619-080	0E	RES,M/F 0.47-3W J	C651	87-010-152-080	0E	C-CAP,S 8P-50 CH
R206	87-022-619-080	0E	RES,M/F 0.47-3W J	C653	87-012-358-080	0E	C-CAP,S 0.47-10FZ
RY101	87-045-361-010	1D	RELAY,DH12D2-OS(M)-2	C654	87-010-178-080	0E	C-CAP,S 1000P-50 B
RY102	87-045-382-010	1D	RELAY,OUAZ-SH-112L	C656	87-010-196-080	0E	C-CAP,S 0.1-25 F
SFR301	87-024-174-080	0E	SFR,33K DIA6 V	C657	87-010-555-040	0E	CAP,E 100-10 GAS
SFR302	87-024-174-080	0E	SFR,33K DIA6 V	C659	87-010-184-080	0E	C-CAP,S 3300P-50 B

REF. NO	PART NO.	カリ NO.	DESCRIPTION	REF. NO	PART NO.	カリ NO.	DESCRIPTION
C660	87-010-426-080	0E	C-CAP, S 0.012-25 B	S329	87-036-397-080	0E	SW, TACT SKQNAB
C661	87-012-358-080	0E	C-CAP, S 0.47-10FZ	S330	87-036-397-080	0E	SW, TACT SKQNAB
C663	87-010-555-040	0E	CAP, E 100-10 GAS	S331	87-036-397-080	0E	SW, TACT SKQNAB
C664	87-012-141-080	0E	C-CAP, S 0.22-16 F	S332	87-036-397-080	0E	SW, TACT SKQNAB
C666	87-010-179-080	0E	C-CAP, S 1200P-50 B	S341	87-036-397-080	0E	SW, TACT SKQNAB
C667	87-010-177-080	0E	C-CAP, S 820P-50 SL	S342	87-036-397-080	0E	SW, TACT SKQNAB
C669	87-010-497-040	0E	CAP, E 4.7-35 GAS	S343	87-036-397-080	0E	SW, TACT SKQNAB
C670	87-010-497-040	0E	CAP, E 4.7-35 GAS	S344	87-036-397-080	0E	SW, TACT SKQNAB
C671	87-010-426-080	0E	C-CAP, S 0.012-25 B	S345	87-036-397-080	0E	SW, TACT SKQNAB
C701	87-010-177-080	0E	C-CAP, S 820P-50 SL	S346	87-036-397-080	0E	SW, TACT SKQNAB
C702	87-010-177-080	0E	C-CAP, S 820P-50 SL	S347	87-036-397-080	0E	SW, TACT SKQNAB
C710	87-010-553-040	0E	CAP, E 47-16 GAS	S348	87-036-397-080	0E	SW, TACT SKQNAB
C711	87-010-194-080	0E	C-CAP, S 0.047-25 F	VR600	83-NM1-627-010	1B	VR, 10KB RK11K1130
C712	87-010-194-080	0E	C-CAP, S 0.047-25 F	VR601	81-MX4-637-010	1B	VR, 10KA RK11K1130
C713	87-010-195-080	0E	C-CAP, S 0.068-25 F	X201	87-030-376-080	1A	VIB, CER CSA5.76MG200
C714	87-010-195-080	0E	C-CAP, S 0.068-25 F				
C715	87-010-186-080	0E	C-CAP, S 4700P-50 B				
C716	87-010-186-080	0E	C-CAP, S 4700P-50 B				
C717	87-010-497-040	0E	CAP, E 4.7-35 GAS				
C718	87-010-497-040	0E	CAP, E 4.7-35 GAS				
C721	87-010-495-040	0E	CAP, E 2.2-50 GAS				
C722	87-010-495-040	0E	CAP, E 2.2-50 GAS				
FB100	87-008-372-080	0E	FLTR, EMI BL 01RN1				
FL101	85-NF5-630-010	2Y	FL, BJ350GK				
FT101	85-NF5-615-010	1A	CABLE, FFC 15P-1.25				
FT102	85-NF5-618-010	1A	CABLE, FFC 13P-1.25<70HD>				
FT102	85-NF5-619-010	1B	CABLE, FFC 14P-1.25<71GHD, 70GD>				
FT103	85-NF5-616-010	1A	CABLE, FFC 6P-1.25				
J601	82-NF7-630-010	1A	JACK, 3.5 MO				
J621	82-NF7-630-010	1A	JACK, 3.5 MO				
L650	87-005-487-080	0E	COIL, 150UH J FLR50				
LED401	87-070-281-080	0E	LED, SLZ736A-25-S-T1				
LED402	87-070-281-080	0E	LED, SLZ736A-25-S-T1				
LED403	87-070-281-080	0E	LED, SLZ736A-25-S-T1				
LED404	87-070-281-080	0E	LED, SLZ736A-25-S-T1				
LED405	87-070-281-080	0E	LED, SLZ736A-25-S-T1				
LED406	87-070-281-080	0E	LED, SLZ736A-25-S-T1				
LED407	87-070-199-080	0E	LED, SLP738F-81-S-T1				
LED408	87-070-199-080	0E	LED, SLP738F-81-S-T1				
LED409	87-070-199-080	0E	LED, SLP738F-81-S-T1				
LED410	87-070-199-080	0E	LED, SLP738F-81-S-T1				
LED411	87-070-199-080	0E	LED, SLP738F-81-S-T1				
LED412	87-070-199-080	0E	LED, SLP738F-81-S-T1				
LED413	87-070-199-080	0E	LED, SLP738F-81-S-T1				
LED414	87-070-199-080	0E	LED, SLP738F-81-S-T1				
LED420	87-070-201-080	0E	LED, SLP9118C-51-S-T1				
LED421	87-070-201-080	0E	LED, SLP9118C-51-S-T1				
LED422	87-070-201-080	0E	LED, SLP9118C-51-S-T1				
LED423	87-070-201-080	0E	LED, SLP9118C-51-S-T1				
LED437	87-070-278-010	0E	LED, SLZ-738A-24-S				
LED438	87-070-290-010	0E	LED, SLZ936C-30-S				
LED439	87-070-278-010	0E	LED, SLZ-738A-24-S				
LED440	87-070-278-010	0E	LED, SLZ-738A-24-S				
LED441	87-070-290-010	0E	LED, SLZ936C-30-S				
LED442	87-070-278-010	0E	LED, SLZ-738A-24-S				
S301	87-036-397-080	0E	SW, TACT SKQNAB				
S302	87-036-397-080	0E	SW, TACT SKQNAB				
S303	87-036-397-080	0E	SW, TACT SKQNAB				
S304	87-036-397-080	0E	SW, TACT SKQNAB				
S305	87-036-397-080	0E	SW, TACT SKQNAB				
S306	87-036-397-080	0E	SW, TACT SKQNAB<71GHD, 70GD>				
S307	87-036-397-080	0E	SW, TACT SKQNAB<71GHD, 70GD>				
S321	87-036-397-080	0E	SW, TACT SKQNAB				
S322	87-036-397-080	0E	SW, TACT SKQNAB				
S323	87-036-397-080	0E	SW, TACT SKQNAB				
S324	87-036-397-080	0E	SW, TACT SKQNAB				
S325	87-036-397-080	0E	SW, TACT SKQNAB				
S326	87-036-397-080	0E	SW, TACT SKQNAB				
S327	87-036-397-080	0E	SW, TACT SKQNAB				
S328	87-036-397-080	0E	SW, TACT SKQNAB				
				MVR C.B			
				C731	87-010-322-080	0E	C-CAP, S 100P-50 CH
				C732	87-010-322-080	0E	C-CAP, S 100P-50 CH
				C735	87-010-402-040	0E	CAP, E 2.2-50 SME
				C736	87-010-402-040	0E	CAP, E 2.2-50 SME
				C737	87-010-374-040	0E	CAP, E 47-10
				C738	87-010-374-040	0E	CAP, E 47-10
				C741	87-010-198-080	0E	C-CAP, S 0.022-25 B
				C745	87-016-073-040	0E	CAP, E 1-50 FX
				C746	87-016-073-040	0E	CAP, E 1-50 FX
				C747	87-010-401-040	0E	CAP, E 1-50 SME
				C748	87-010-401-040	0E	CAP, E 1-50 SME
				C750	87-010-381-080	0E	CAP, E 330-16 SME
				C751	87-010-401-040	0E	CAP, E 1-50 SME
				C752	87-010-401-040	0E	CAP, E 1-50 SME
				C757	87-010-404-040	0E	CAP, E 4.7-50 SME
				C773	87-010-546-040	0E	CAP, E 0.33-50
				C777	87-010-402-040	0E	CAP, E 2.2-50 SME
				C778	87-010-402-040	0E	CAP, E 2.2-50 SME
				C797	87-010-402-040	0E	CAP, E 2.2-50 SME
				MVR741	85-NF5-635-010	2A	VOL, 50KBX2 (M)
				KEY C.B			
				LED415	87-070-201-080	0E	LED, SLP9118C-51-S-T1
				LED416	87-070-201-080	0E	LED, SLP9118C-51-S-T1
				LED417	87-070-201-080	0E	LED, SLP9118C-51-S-T1
				S349	87-036-397-080	0E	SW, TACT SKQNAB
				S350	87-036-397-080	0E	SW, TACT SKQNAB
				S351	87-036-397-080	0E	SW, TACT SKQNAB
				S352	87-036-397-080	0E	SW, TACT SKQNAB
				S353	87-036-397-080	0E	SW, TACT SKQNAB
				AC2 C.B			
				△	87-033-213-080	0E	CLAMP, FUSE SMK
				△F102	87-035-375-010	1A	FUSE, 4A 125V D A/R<70GD>
				△F102	87-035-369-010	1A	FUSE, 5A 250V T E<71GHD, 70HD>
				△F103	87-035-375-010	1A	FUSE, 4A 125V D A/R<70GD>
				△F103	87-035-369-010	1A	FUSE, 5A 250V T E<71GHD, 70HD>
				△PT101	85-NF5-623-010	2D	PT, 5NF-5 D<70GD>
				△PT101	85-NF5-621-010	2D	PT, 5NF-5 HE<71GHD, 70HD>
				AC1 C.B			
				△	87-033-213-080	0E	CLAMP, FUSE SMK<70GD>
				△	82-304-743-010	0E	TERMINAL, 1P<70GD>
				△F101	87-035-383-010	1A	FUSE6.3A 125V A-RUSH<70GD>
				PT C.B			
				△	87-033-147-010	0E	CLAMP, FUSE<71GHD, 70HD>
				△	82-304-743-010	0E	TERMINAL, 1P<71GHD, 70HD>
				△F101	87-035-368-010	1A	FUSE, 4A 250V T E<71GHD, 70HD>

REF. NO	PART NO.	カリ NO.	DESCRIPTION	REF. NO	PART NO.	カリ NO.	DESCRIPTION
△SW101	87-036-388-010	--	SW, SL 1-2-2<71GHD, 70HD>	SW6	87-036-378-010	0E	SW, PUSH 1-1-1 SH2
				SW8	87-036-378-010	0E	SW, PUSH 1-1-1 SH2
				SW9	87-036-378-010	0E	SW, PUSH 1-1-1 SH2
DECK C.B				HEAD-1 C.B			
	82-ZM1-625-019	--	RBN-CORD, 4P-55				
CON501	87-099-756-019	0E	CONN, 15P 9604S F	HEAD-2 C.B			
SFR1	87-024-581-010	0E	SFR, 3.3K DIA 6H				
SOL1	82-ZM1-618-310	1B	SOL ASSY, 27	CON351 83-NEG-608-010 1E CONN ASSY 8P-RPB			
SOL2	82-ZM1-626-010	1B	SOL ASSY, 27K				
SW1	87-036-378-010	0E	SW, PUSH 1-1-1 SH2				
SW2	87-036-378-010	0E	SW, PUSH 1-1-1 SH2				
SW3	87-036-378-010	0E	SW, PUSH 1-1-1 SH2				
SW4	87-036-378-010	0E	SW, PUSH 1-1-1 SH2				
SW5	87-036-378-010	0E	SW, PUSH 1-1-1 SH2				

○ チップ抵抗部品コード / CHIP RESISTOR PART CODE

チップ抵抗部品コードの成り立ち
Chip Resistor Part Coding



チップ抵抗
Chip resistor

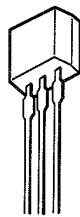
Wattage 容量	Type 種類	Tolerance 許容誤差	Symbol 記号	Dimensions / 寸法 (mm)			Resistor Code: A 抵抗コード : A	
				Form / 外形	L	W		t
1/32W	1608	±5%	CJ		1.6	0.8	0.35	108
1/10W	2125	±5%	CJ		2	1.25	1.45	118
1/8W	3126	±5%	CJ		3.2	1.6	0.5 ~0.7	128

TRANSISTOR ILLUSTRATION



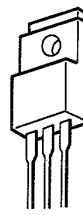
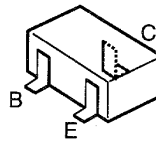
ECB

2SA935 2SC3266
2SA952 2SC3331
2SA1296 2SD655
2SA1318 KTC3198
2SC2240



ECB

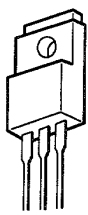
2SA933S
DTA114YS
DTA143ES
DTA144ES



BCE

2SB1370

2SA1162 DTA143EK
2SC2712 DTA144EK
2SC2714 DTA144WK
2SC3326 DTC114YK
2SC3722K DTC114EK
DTC144EK



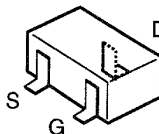
GDS

2SJ176
2SK1094



DGS

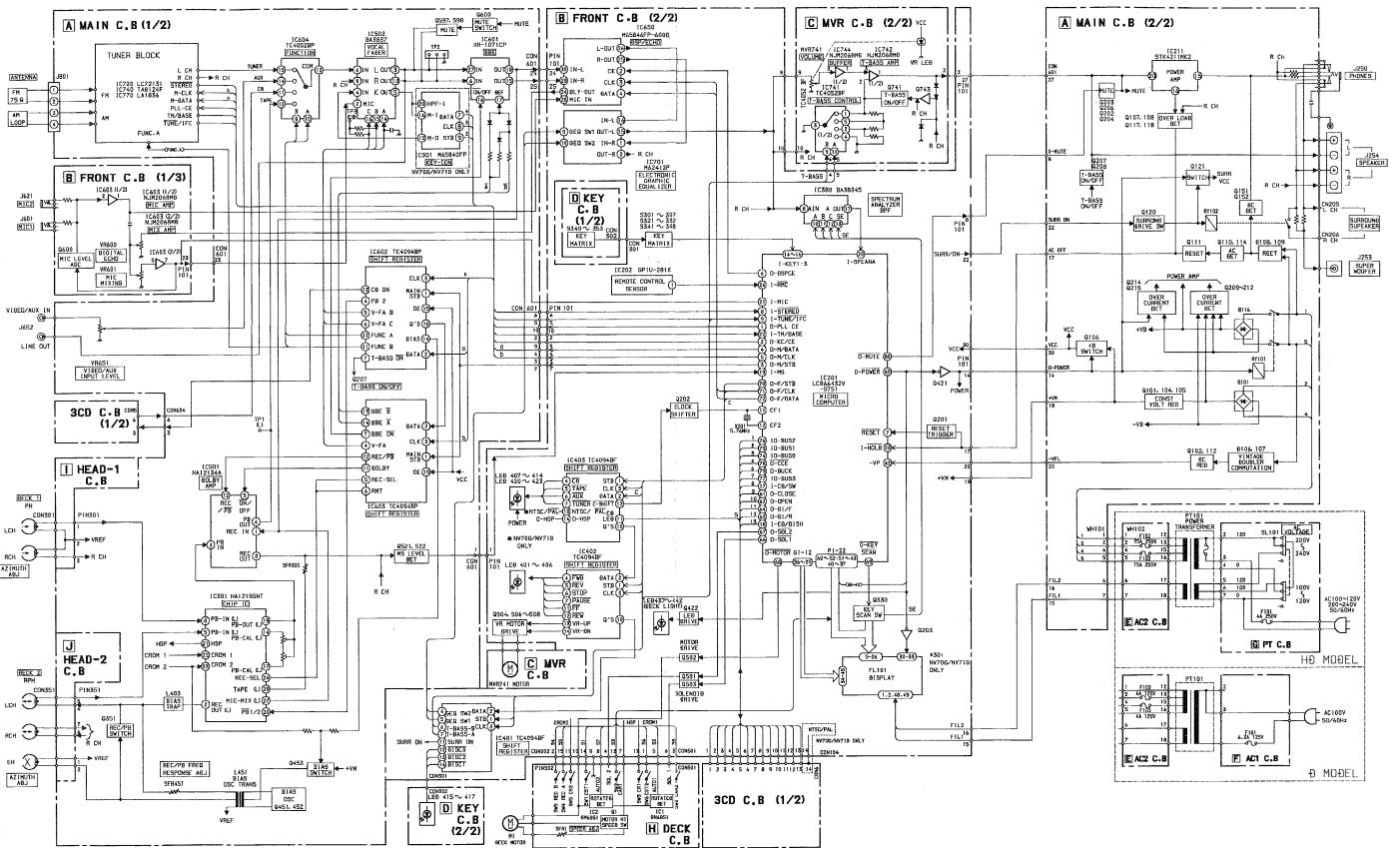
2SK365



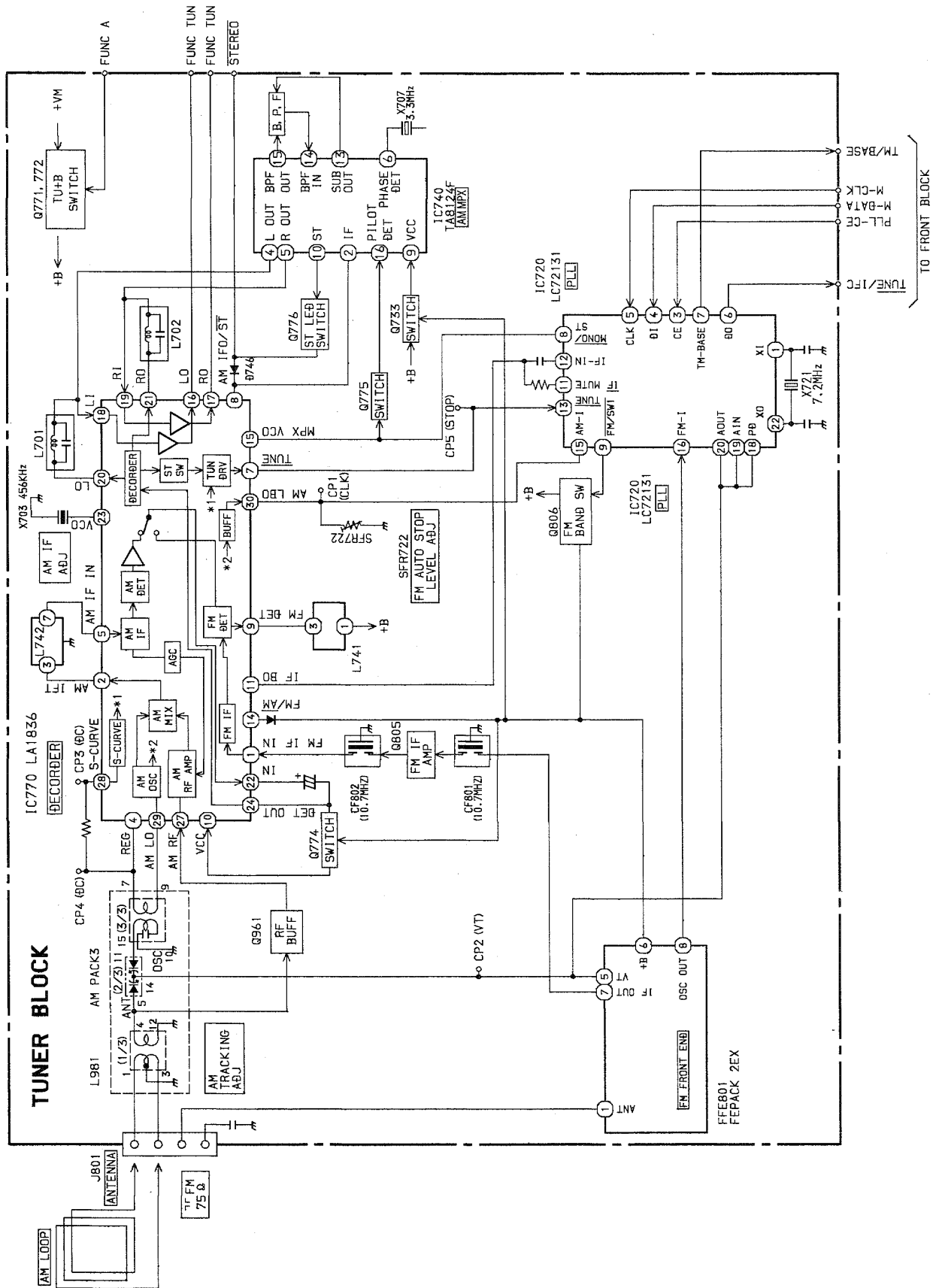
GDS

2SK543

BLOCK DIAGRAM-1

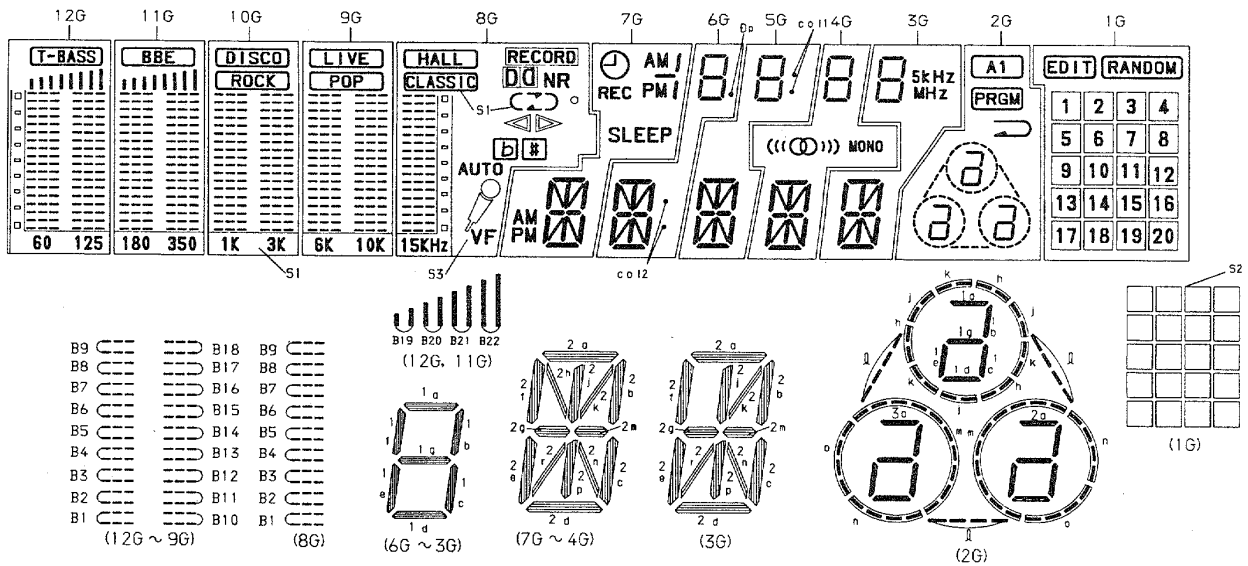


BLOCK DIAGRAM-2



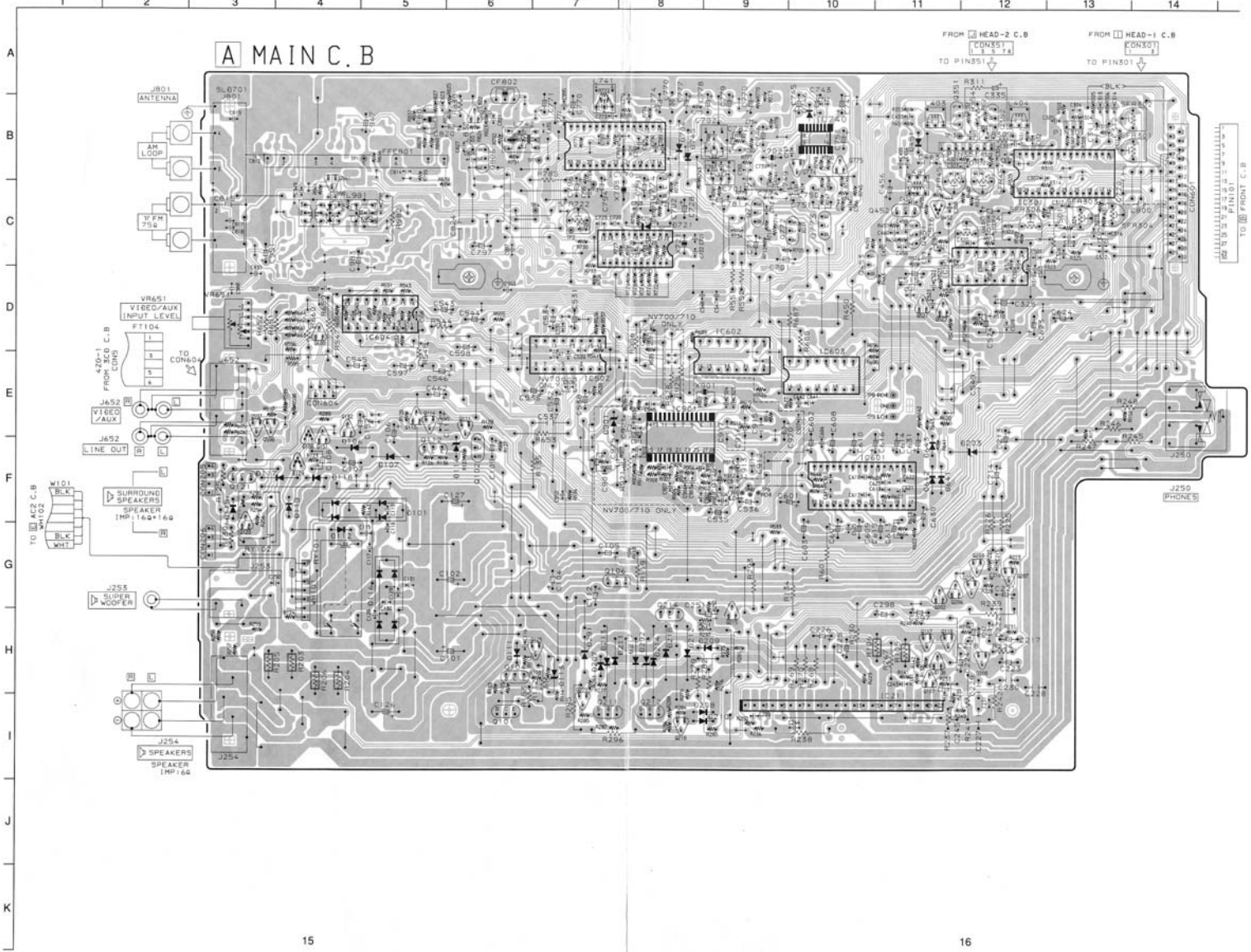
FL (BJ350GK) GRID ASSIGNMENT / ANODE CONNECTION

GRID ASSIGNMENT

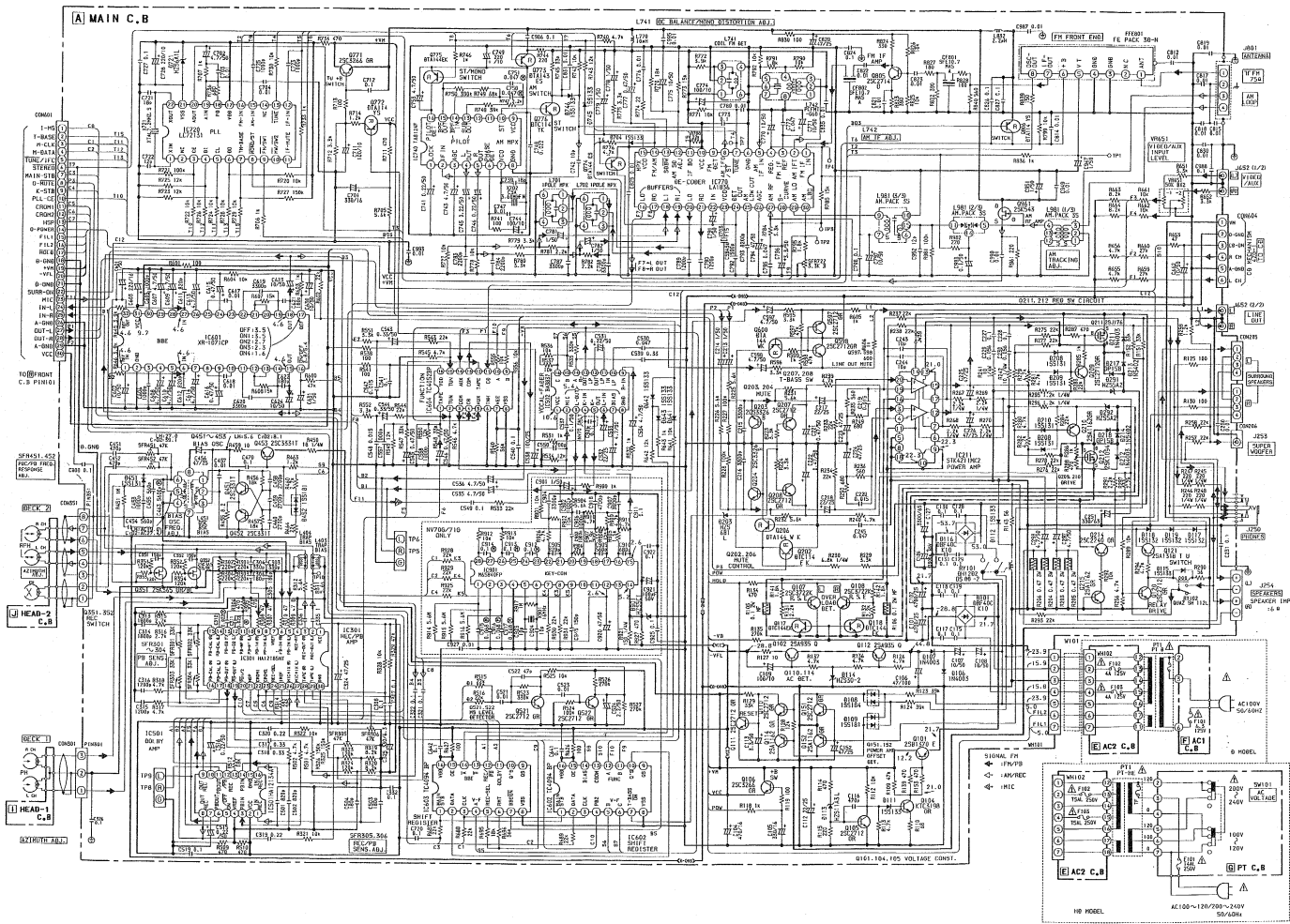


ANODE CONNECTION

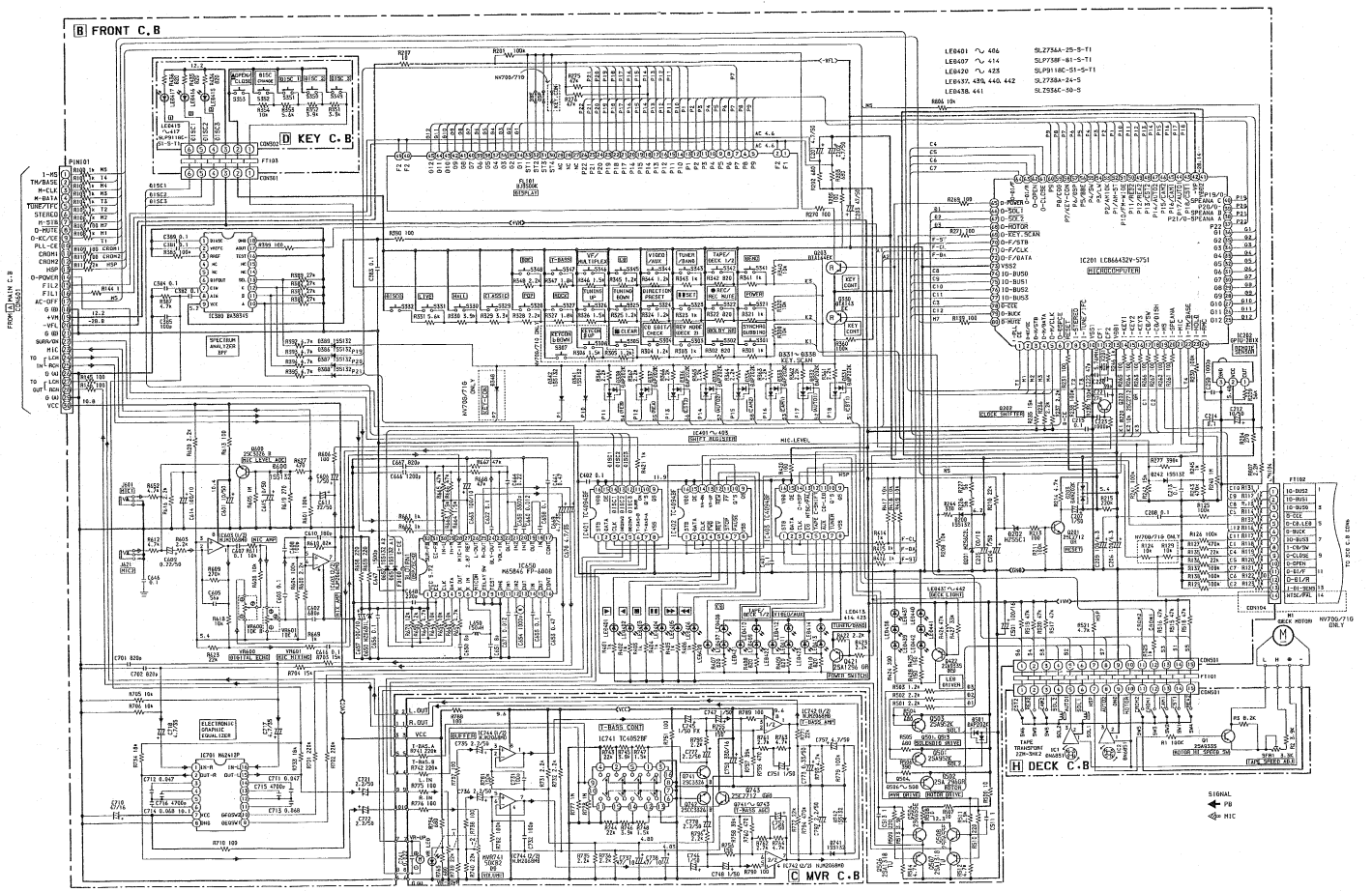
	12G	11G	10G	9G	8G	7G	6G	5G	4G	3G	2G	1G
P1	B10	B10	B10	B10	S3	2d	2d	2d	2d	2d	n	20
P2	B1	B1	B1	B1	B1	2j, 2p	2j, 2p	2j, 2p	2j, 2p	2j, 2p	o	19
P3	B11	B11	B11	B11	AUTO	2n	2n	2n	2n	2n	3e	18
P4	B2	B2	B2	B2	B2	2r	2r	2r	2r	2r	3c	17
P5	B12	B12	B12	B12	(b)	2c	2c	2c	2c	2c	3a, 3d, 3g	16
P6	B3	B3	B3	B3	B3	2e	2e	2e	2e	2e	3b	15
P7	B13	B13	B13	B13	(#)	2m	2m	2m	2m	2m	2e	14
P8	B4	B4	B4	B4	B4	2g	2g	2g	2g	2g	2c	13
P9	B5	B5	B5	B5	B5	2f	2f	2f	2f	2f	2a, 2d, 2g	12
P10	B15	B15	B15	B15	▷	2b	2b	2b	2b	2b	i	11
P11	B6	B6	B6	B6	B6	2k	2k	2k	2k	2k	j	10
P12	B16	B16	B16	B16	◁	2h	2h	2h	2h	2h	MHZ	9
P13	B7	B7	B7	B7	B7	2a	2a	2a	2a	2a	k	8
P14	B14	B14	B14	B14	∪	PM(DOWN)	col 2	col 1 (UP)	MONO	KHZ	2b	7
P15	B17	B17	B17	B17	C	AM(DOWN)	∅p	col 1(DOWN)	((((O)))	5	1e	6
P16	B8	B8	B8	B8	B8	SLEEP	1d	1d	1d	1d	1a, 1d, 1g	5
P17	B18	B18	B18	B18	○	REC	1e	1e	1e	1e	1c	4
P18	B9	B9	B9	B9	B9	PM (UP)	1c	1c	1c	1c	1b	3
P19	B19 (T-BASS)	B19 (BBE)	(ROCK)	(POP)	(D)NR	AM (UP)	1g	1g	1g	1g	m	2
P20	B20	B20	(DISCO)	(LIVE)	(RECORD)	—	1f	1f	1f	1f	(A1)	1
P21	B21	B21	—	—	(CLASSIC)	/	1b	1b	1b	1b	(EDIT)	
P22	B22	B22	—	—	(HALL)	⌚	1a	1a	1a	1a	(PRGM)	(RANDOM)
P23	S1 T-BASS	S1	S1 ROCK	S1 POP	S1	—	—	—	—	—	—	S2
P24	—	BBE	—	—	—	—	—	—	—	—	—	—
P25	—	—	DISCO	LIVE	HALL	—	—	—	—	—	—	—
P26	—	—	—	—	b #	—	—	—	—	—	—	—

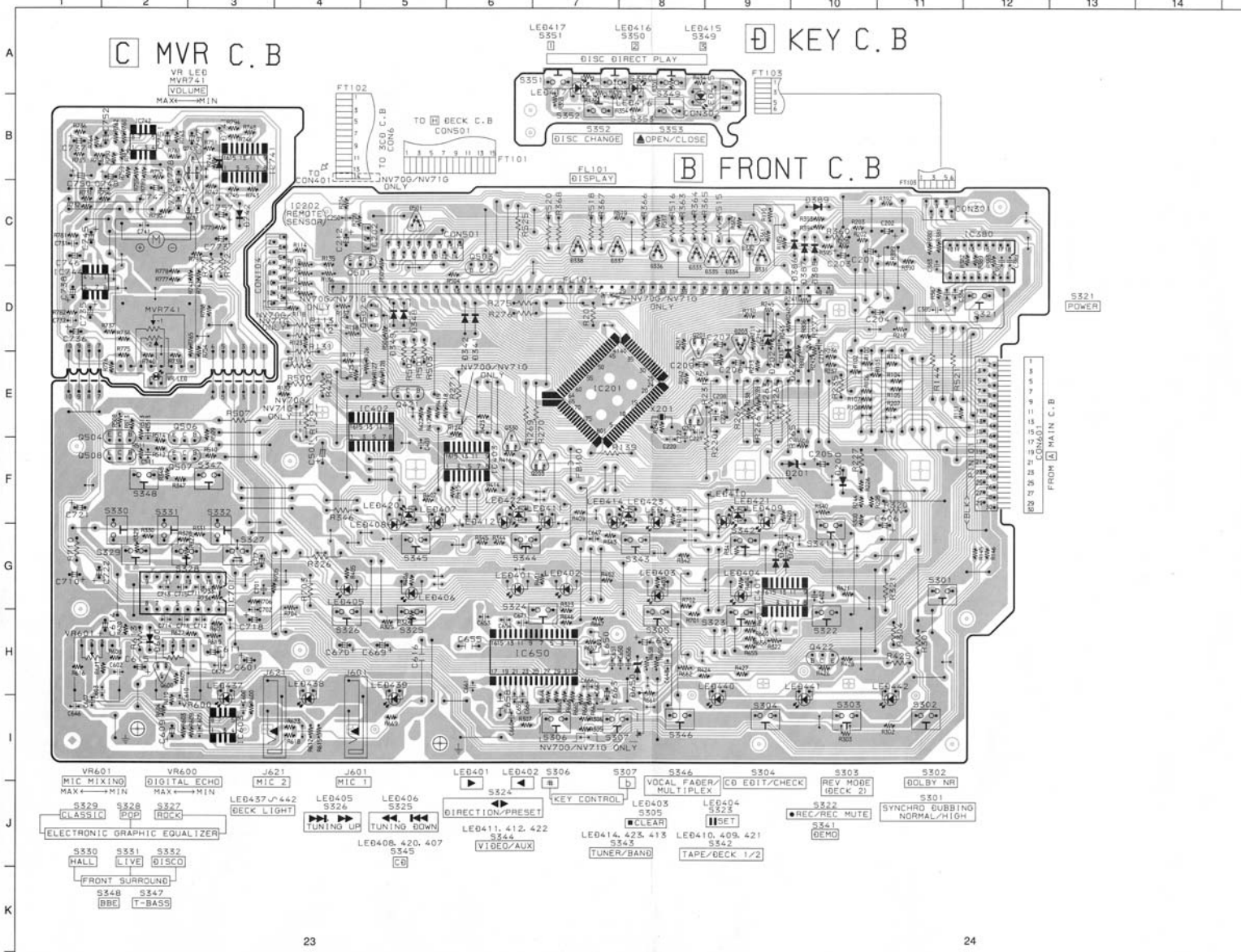


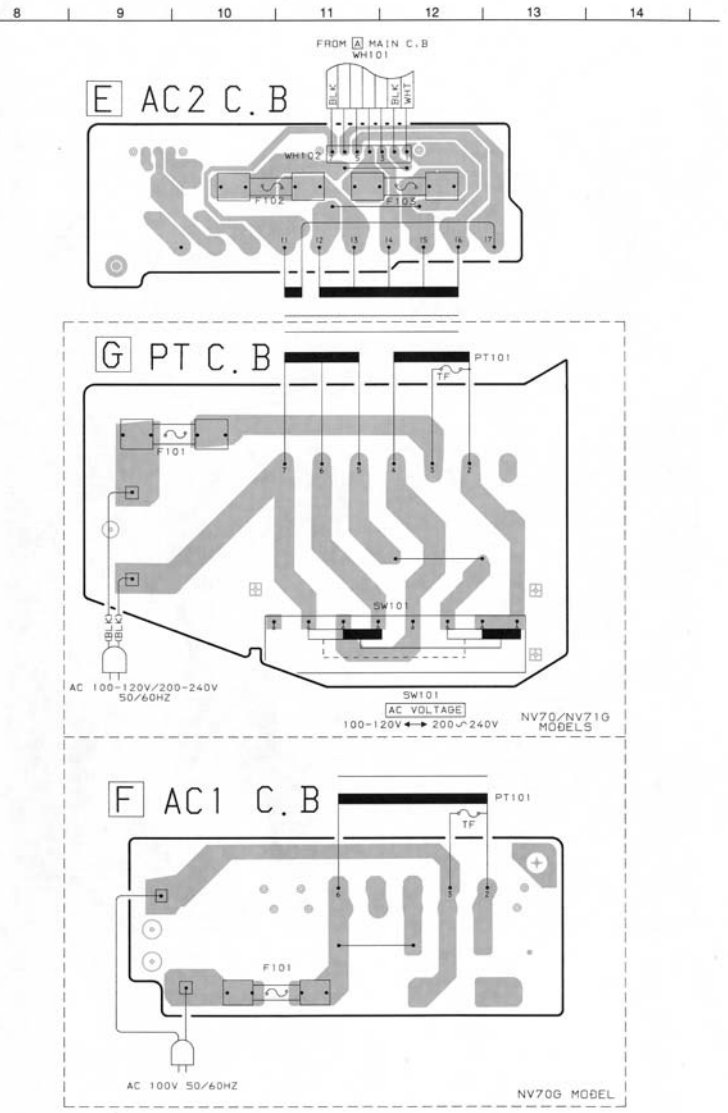
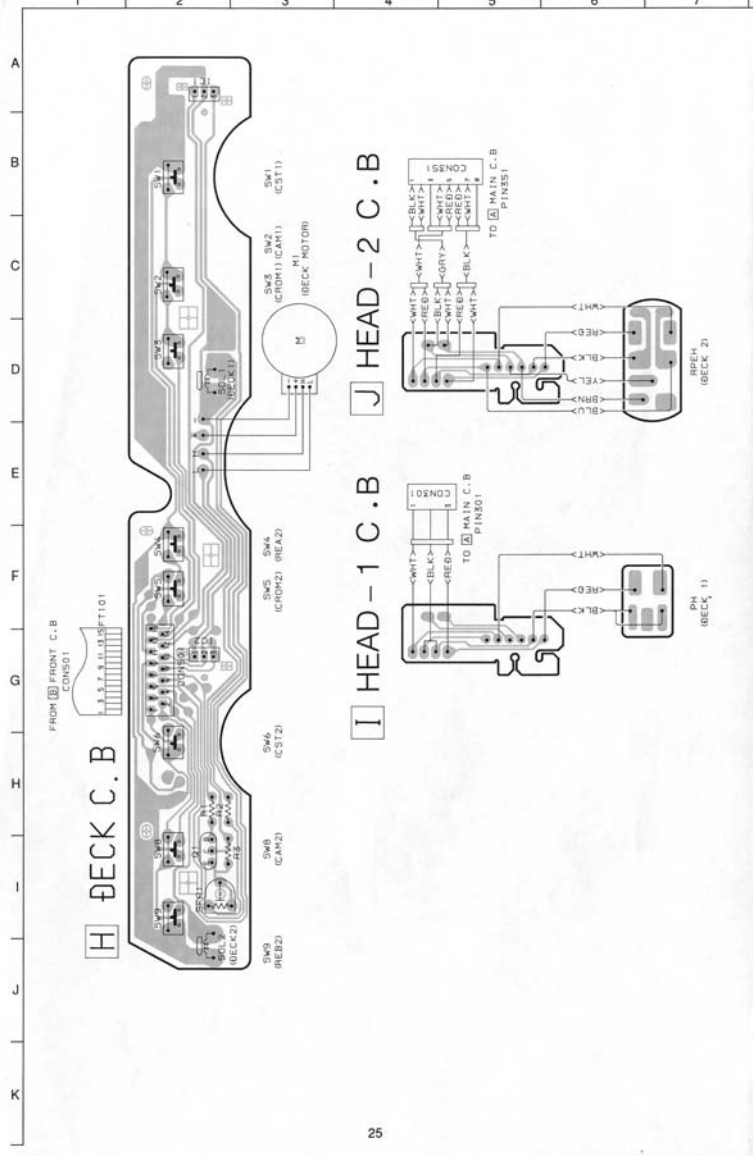
SCHEMATIC DIAGRAM-1



SCHEMATIC DIAGRAM-2

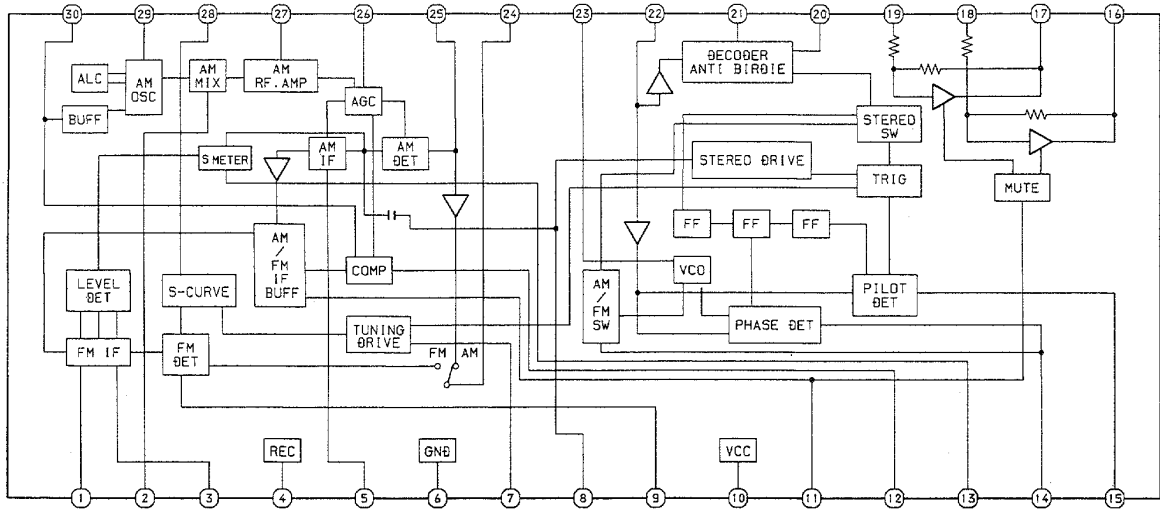




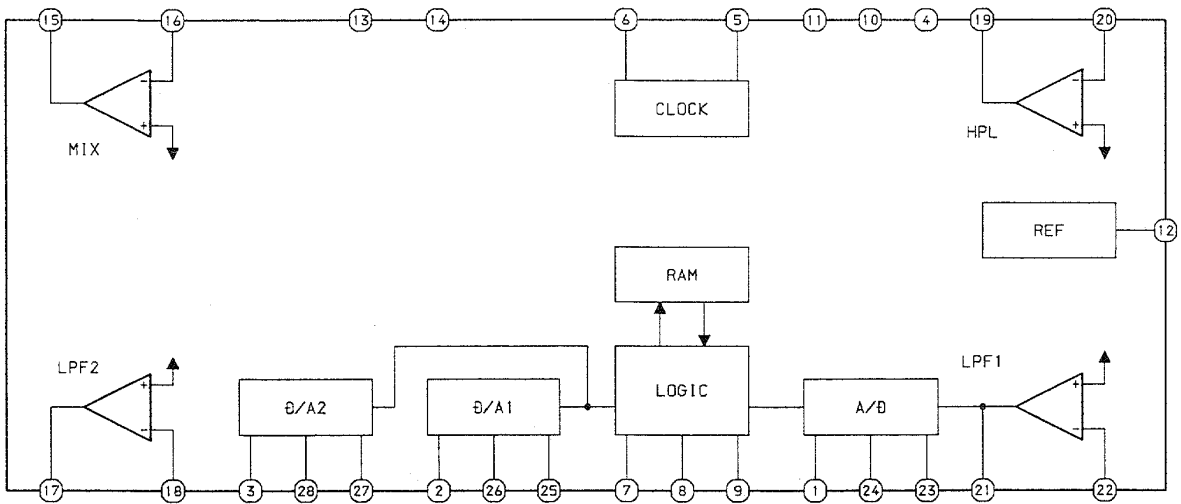


IC BLOCK DIAGRAM

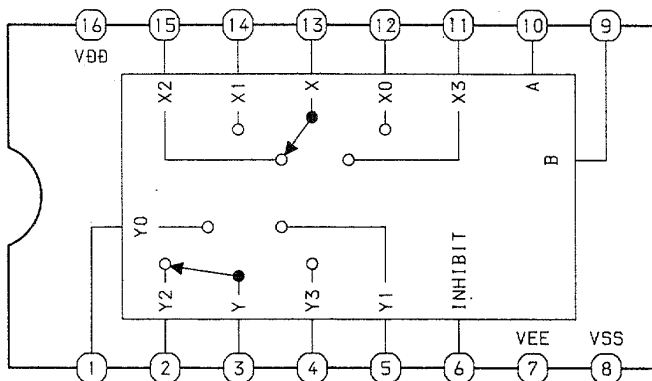
IC, LA1836



IC, M65840



IC, TC4052

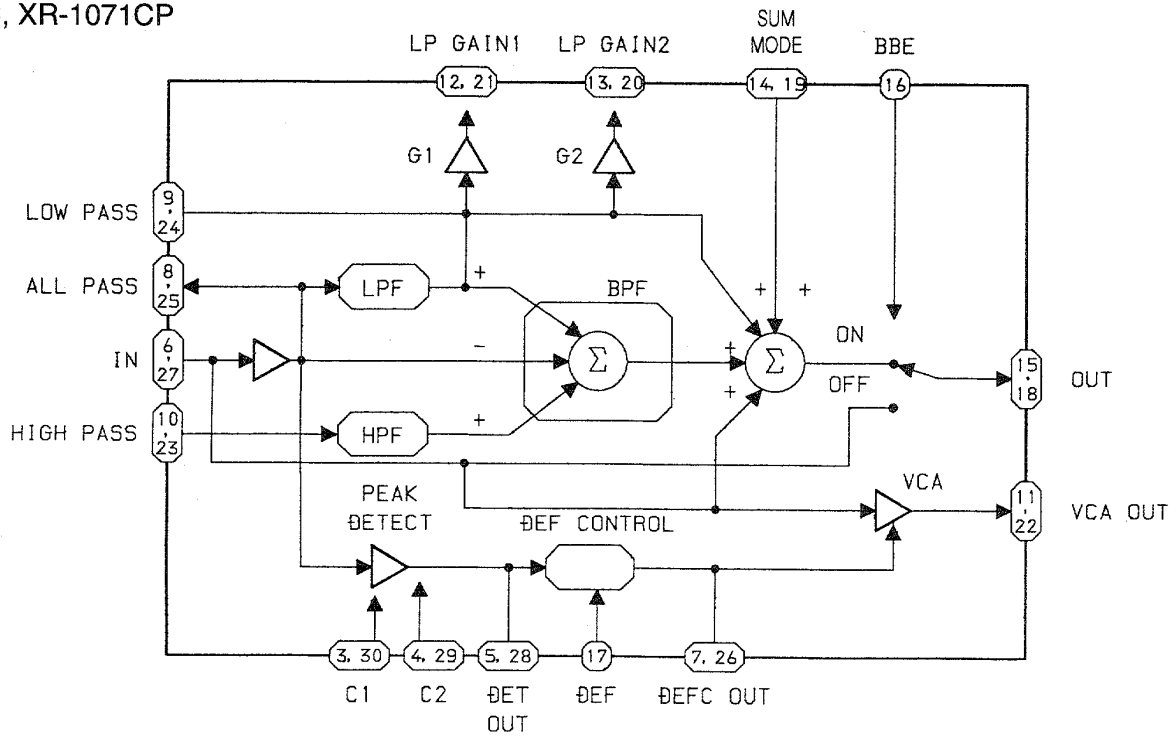


TRUTH TABLE

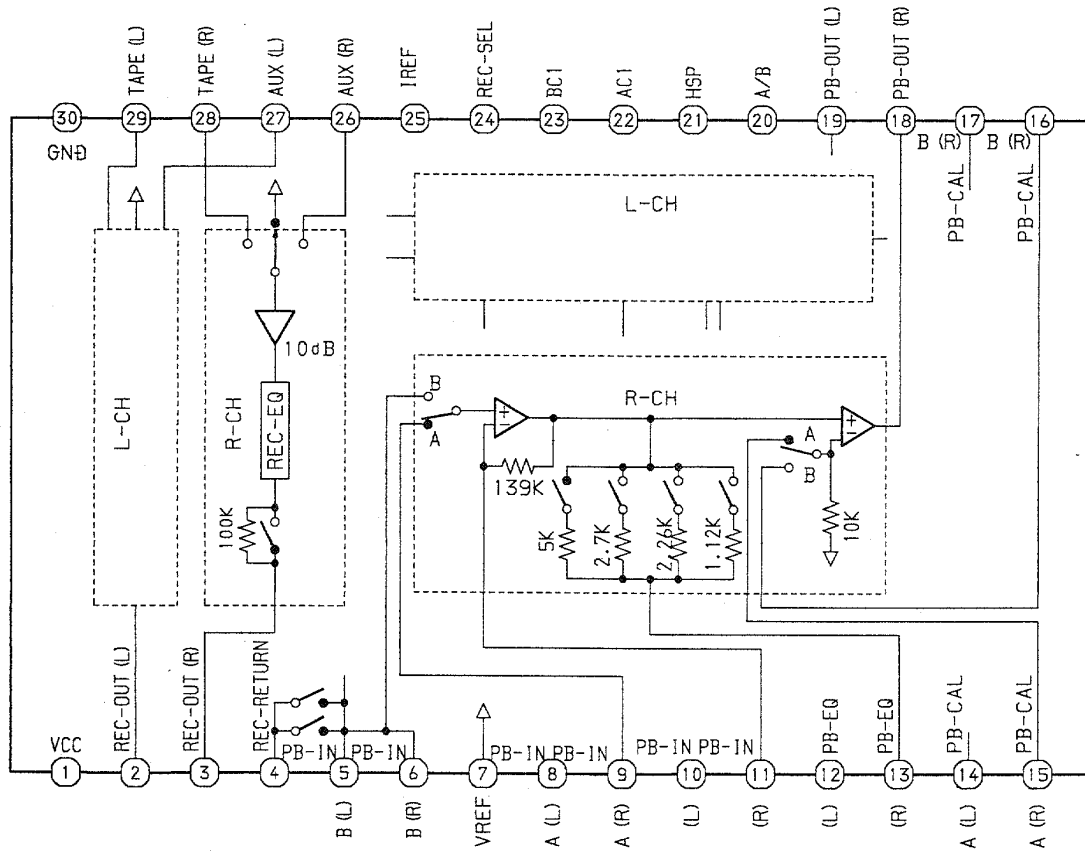
INHIBIT	CONTROL INPUTS		ON SWITCH	
	B	A	Y0	X0
L	L	L	Y0	X0
L	L	H	Y1	X1
L	H	L	Y2	X2
L	H	H	Y3	X3
H	X	X	—	—

L: LOW LEVEL
 H: HIGH LEVEL
 X: IRRELEVANT

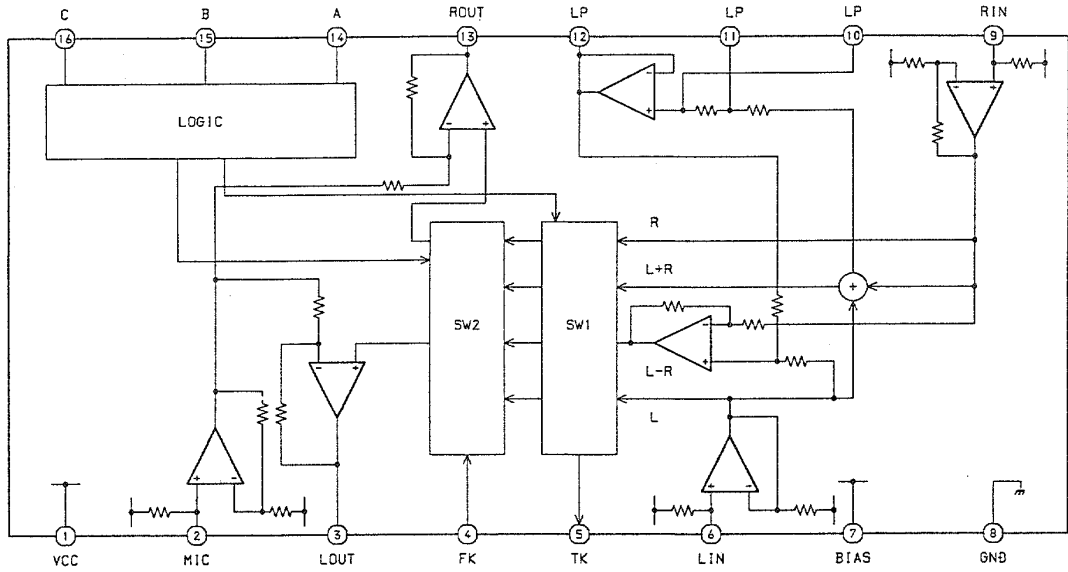
IC, XR-1071CP



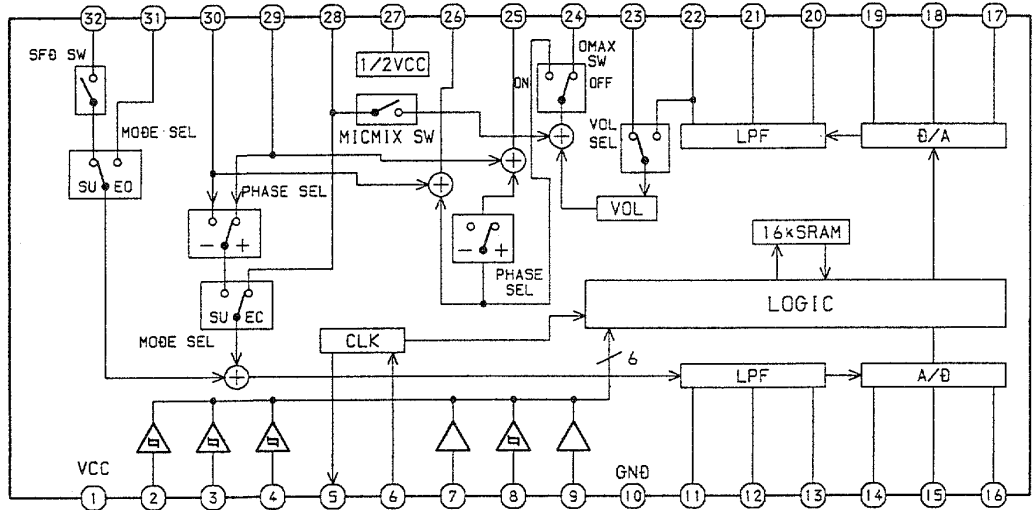
IC, HA12185NT



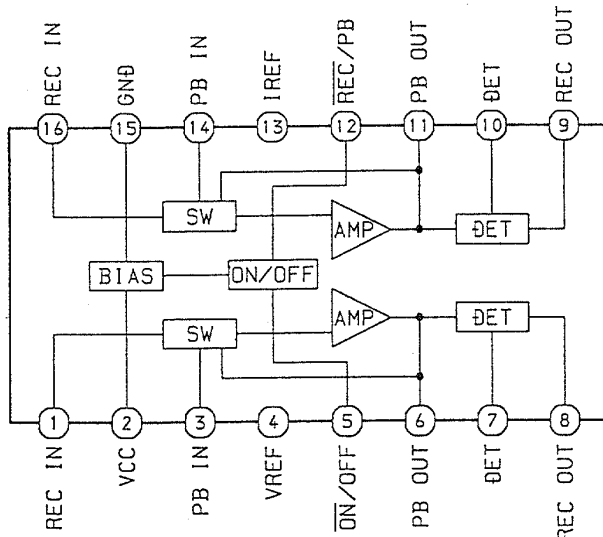
IC, BA3837



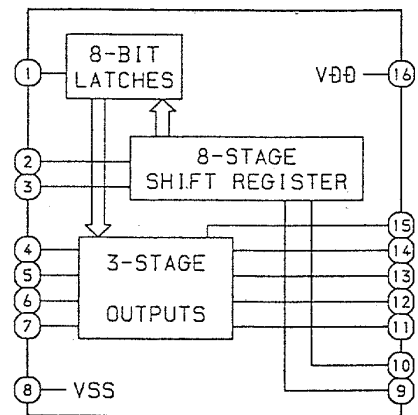
IC, M65846FP-600D



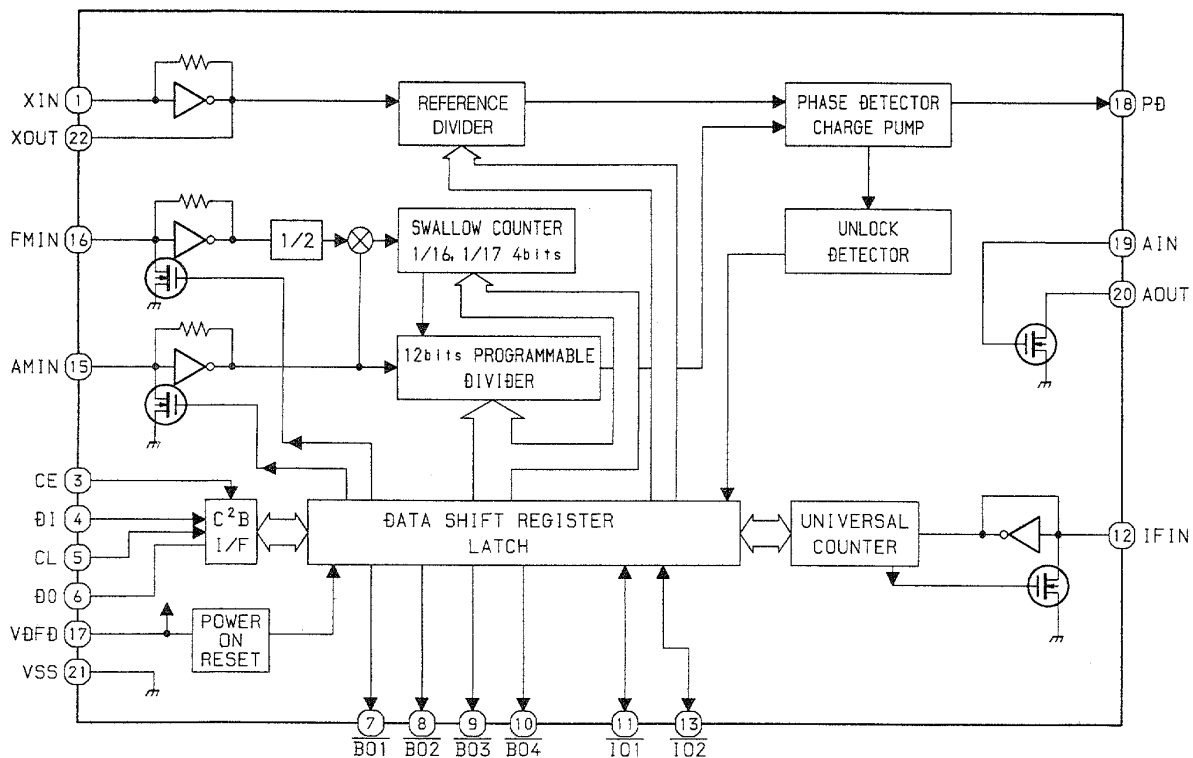
IC, HA12134A



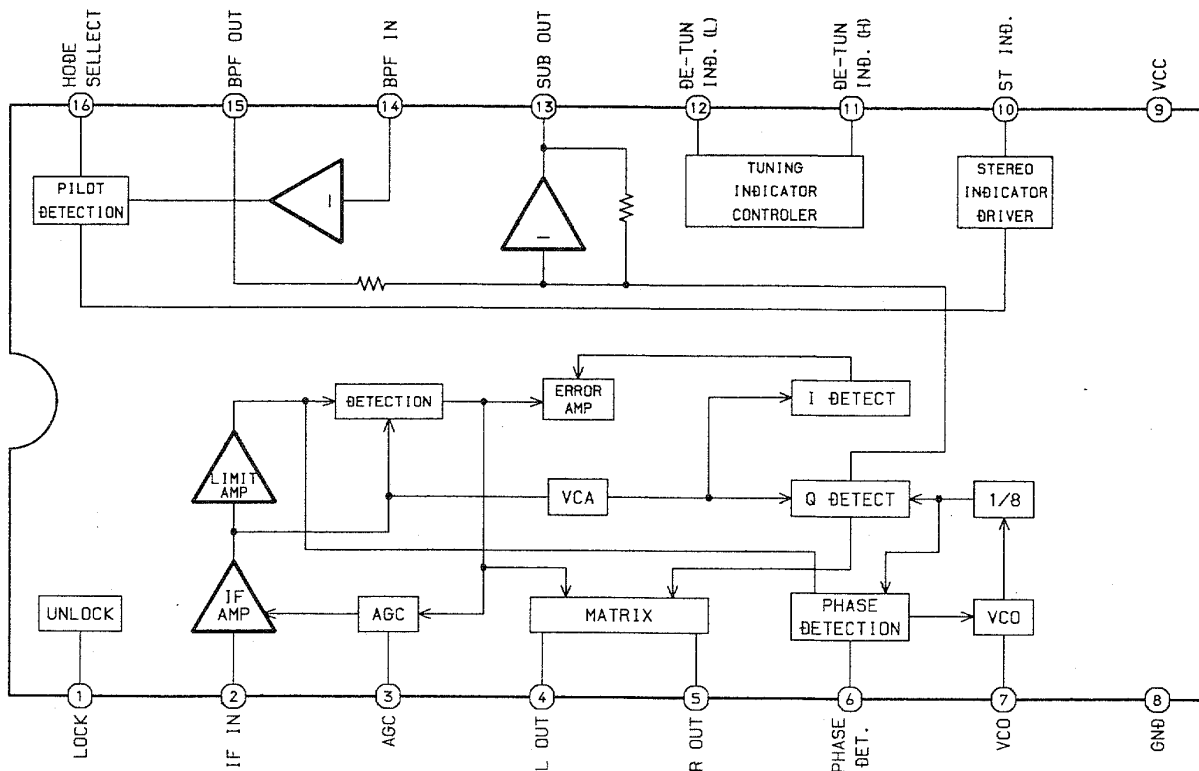
IC, TC4094BP



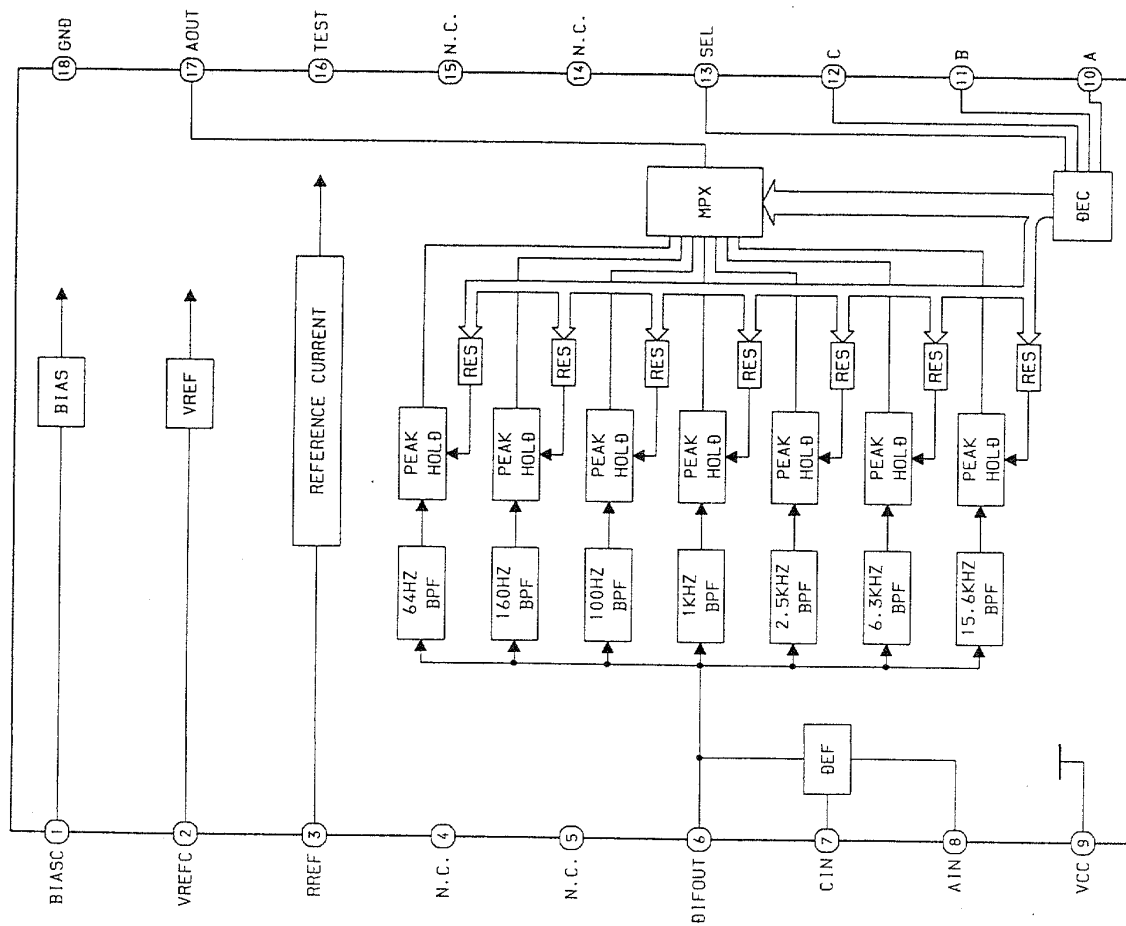
IC, LC72131



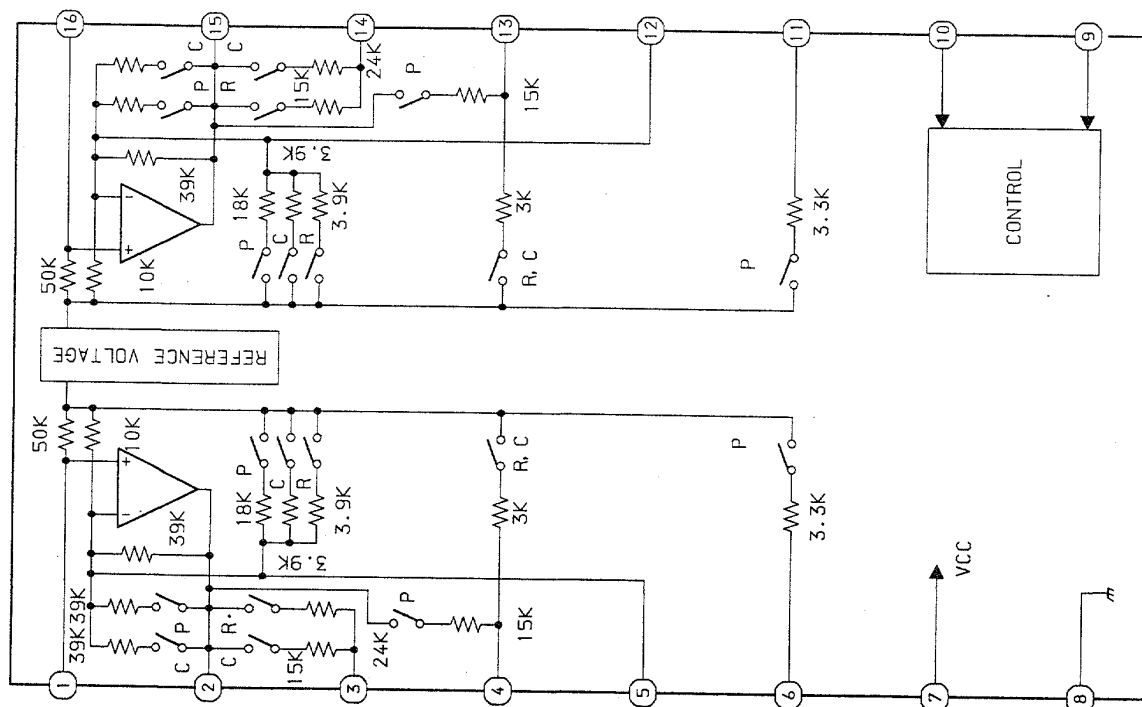
IC, TA8124F



IC, BA3834S



IC, M62412P



IC DESCRIPTION

IC, LC866432V-5751

端子番号	端子名称	I/O	機能説明
1	O-PLL CE	O	PLL ICチップイネーブル。
2	O-KC/CE	O	キーコンIC M65840 データラッチストロブ出力。
3	O-M/STB	O	メインシフトレジスタデータラッチストロブ出力。
4	O-M/DATA	O	メインシフトレジスタ、PLL/キーコン/DSP関連 データ出力。
5	O-M/CLK	O	メインシフトレジスタ、PLL/キーコン/DSP関連 クロック出力。
6	I-HOLD	I	停電検出入力 Lでクロック停止しメモリー保持する。
7	RESET	I	リセット入力端子。
8	I-STEREO	I	チューナーステレオ検出入力。
9	I-TUNE/IFC	I	チューナー SD 検出入力。IF カウントシリアルデータ入力。
10	VSS1	-	GND。
11、12	CF1、2	-	5.76MHz 発振回路。
13	VDD1	-	電源供給。(+5.6V)
14~16	I-KEY1~3	I	キー入力。(A/D)
17	I-CD/SW	I	CDメカスイッチ AD入力。
18	I-CD/DISH	I	CDターンテーブルフォトセンサー AD入力。
19	I-MS	I	デッキミュージックセンサー信号。
20	I-SPEANA	I	スピーカ表示用 AD入力。
21	I-MIC	I	AUTO VF用 マイク入力。
22	I-TM/BASE	I	時計用基準クロック入力。
23	I-CD/SENSE	I	CD ICコントロールセンス入力。
24	I-RMC	I	システムリモコン信号入力。
25~36	G12~G1	O	FLグリッド出力 G12~G1。
37	P22	O	FLセグメント出力 P22。
38	P21/O-SPEANA A	O	FLセグメント出力 P21、スピーカバンド切換出力 (A)。
39	P20/O-SPEANA B	O	FLセグメント出力 P20、スピーカバンド切換出力 (B)。
40	P19/O-SPEANA C	O	FLセグメント出力 P19、スピーカバンド切換出力 (C)。
41	VDD2	-	電源供給。
42	-VP	-	FL表示用電源 (-)。
43	P18	I/O	FLセグメント出力 P18。
44	P17	I/O	FLセグメント出力 P17。
45	P16	I/O	FLセグメント出力 P16。
46	P15/CSM2	I/O	FLセグメント出力 P15、DECK カムスイッチ入力。
47	P14/AUTO2	I/O	FLセグメント出力 P14、DECK オートストップ入力。
48	P13/CST2	I/O	FLセグメント出力 P13、DECK カセットありスイッチ入力。
49	P12/REA	I/O	FLセグメント出力 P12、DECK A面録音可能スイッチ入力。
50	P11/REB	I/O	FLセグメント出力 P11、DECK B面録音可能スイッチ入力。
51	P10/FM-WIDE	I/O	FLセグメント出力 P10、FMワイド対応ダイオード入力。
52	P1/AM-ST	I/O	FLセグメント出力 P1、AMステレオ対応ダイオード入力。
53	P2/AM10K	I/O	FLセグメント出力 P2、AM10kHzステップダイオード入力。
54	P3/LW	I/O	FLセグメント出力 P3、LW対応ダイオード入力。
55	P4/SW	I/O	FLセグメント出力 P4、SW対応ダイオード入力。

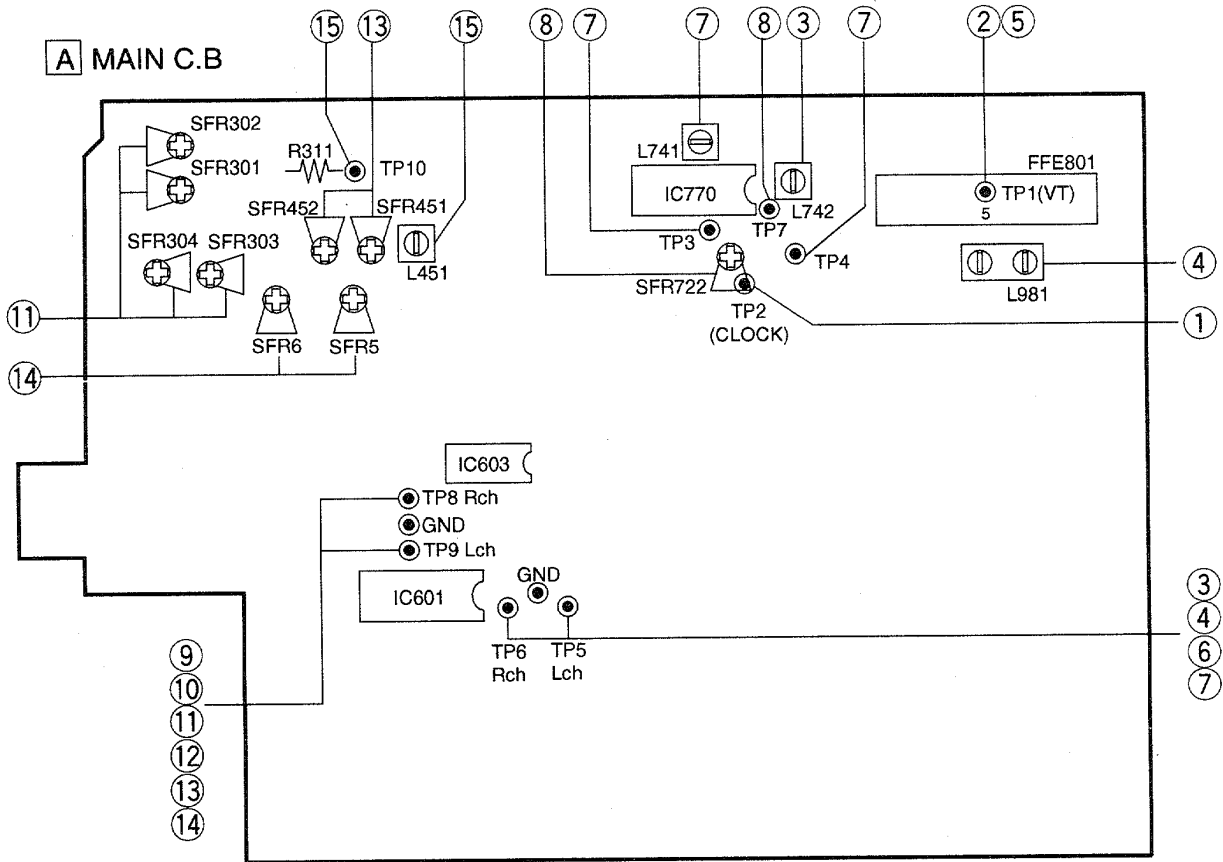
端子番号	端子名称	I/O	機能説明
56	P5/BBE	I/O	FLセグメント出力 P5、BBE対応ダイオード入力。
57	P6/DSP	I/O	FLセグメント出力 P6、DSP対応ダイオード入力。
58	P7/K-CON	I/O	FLセグメント出力 P7、キーコン対応ダイオード入力。
59	P8/CDG	I/O	FLセグメント出力 P8、CDG対応ダイオード入力。
60	P9/OIRT	O	FLセグメント出力 P9、
61	O-CLOSE	O	CDトレイクローズ出力。
62	O-OPEN	O	CDトレイオープン出力。
63	O-DI/R	O	CDターンテーブル逆回転出力。
64	O-DI/F	O	CDターンテーブル正回転出力。
65	O-POWER	O	システム電源ON/OFF出力。
66	—	O	未使用。
67	O-SOLZ	O	デッキソレノイド出力。
68	O-MOTOR	O	デッキモーター出力。
69	O-KEY. SCAN	O	スイッチスキャンタイミング出力。
70	O-F/STB	O	フロントシフトレジスタ データラッチストロブ出力。
71	O-F/CLK	O	フロントシフトレジスタ データ転送クロック出力。
72	O-F/DATA	O	フロントシフトレジスタ データ出力。
73	VSS2	—	GND。
74	O-DSP/CE	O	DSP関連データラッチストロブ出力。
75	O-CD/DATA	O	CD ICコントロールデータ出力。
76	O-CD/XLT	O	CD ICコントロールデータラッチ出力。
77	O-CD/CLK	O	CD ICコントロールデータ転送クロック出力。
78	I-CD/SQ. DATA	O	CD SUB-Qデータ入力。
79	O-CD/SQ. CLK	O	CD SUB-Qデータ入力用クロック出力。
80	O-MUTE	O	システムのミュート出力。

IC, LC866432V-5751

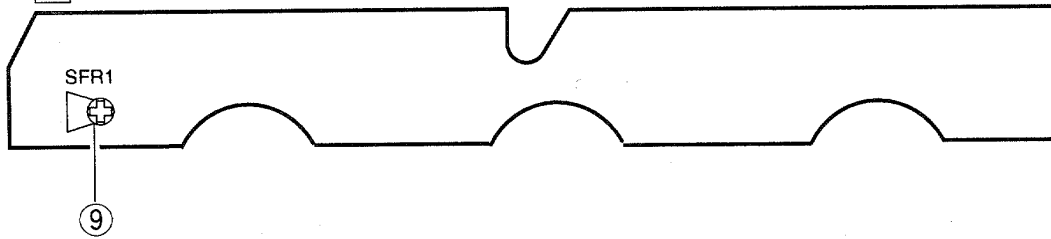
Pin No.	Pin Name	I/O	Description
1	O-PLL CE	O	PLL IC chip enable.
2	O-KC/CE	O	Key control IC M65840 data latched strobe output.
3	O-M/STB	O	Main shift register (IC602, 603) data latch strobe output.
4	O-M/DATA	O	Main shift register (IC602, 603), PLL/key control/DSP related data output.
5	O-M/CLK	O	Main shift register (IC602, 603), PLL/key control/DSP related clock output.
6	I-HOLD	I	Power failure detected input. L to stop clock and maintain memory.
7	RESET	I	Reset input.
8	I-STEREO	I	Tuner stereo detected input.
9	I-TUNE/IFC	I	Tuner SD detected input. IF count serial data input.
10	VSS1	—	GND.
11, 12	CF1, 2	—	5.76MHz oscillator circuit.
13	VDD1	—	Power supply input.
14~16	I-KEY1~3	I	Key input. (A/D)
17	I-CD/SW	I	CD mechanical switch A/D converter input.
18	I-CD/DISH	I	CD turntable photo sensor A/D converter input.
19	I-MS	I	Deck music sensor signal input.
20	I-SPEANA	I	A/D input for spectrum analyzer display.
21	I-MIC	I	Microphone input for auto VF display.
22	I-TM BASE	I	Reference clock input for timer watch.
23	I-CD/SENSE	I	CD IC control SENS input.
24	I-RMC	I	System remote control signal input.
25~36	G12~G1	O	FL grid output G12~G1.
37	P22	O	FL segment output P22.
38	P21/O-SPEANA A	O	FL segment output P21, spectrum analyzer band switch output (A).
39	P20/O-SPEANA B	O	FL segment output P20, spectrum analyzer band switch output (B).
40	P19/O-SPEANA C	O	FL segment output P19, spectrum analyzer band switch output (C).
41	VDD2	—	Power supply input.
42	-VP	—	Power supply input (-34.5V) for FL display.
43	P18	I/O	FL segment output P18.
44	P17	I/O	FL segment output P17.
45	P16	I/O	FL segment output P16.
46	P15/CSM2	I/O	FL segment output P15, DECK cam switch signal input.
47	P14/AUTO2	I/O	FL segment output P14, DECK auto stop data input.
48	P13/CST2	I/O	FL segment output P13, DECK cassette detect switch data input.
49	P12/RE	I/O	FL segment output P12, DECK side-A record OK switch data input.
50	P11/RE	I/O	FL segment output P11, DECK2 side-B record OK switch data input.
51	P10/FM-WIDE	I/O	FL segment output P10, FM wide mode data input to diode.
52	P1/AM-ST	I/O	FL segment output P1, AM stereo mode data input to diode.
53	P2/AM10K	I/O	FL segment output P2, AM 10kHz step data input to diode.

Pin No.	Pin Name	I/O	Description
54	P3/LW	I/O	FL segment output P3, LW mode data input to diode.
55	P4/SW	I/O	FL segment output P4, SW mode data input to diode.
56	P5/BBE	I/O	FL segment output P5, BBE mode data input to diode.
57	P6/DSP	I/O	FL segment output P6, DSP data input to diode.
58	P7/K-CON	I/O	FL segment output P7, key control data input to diode.
59	P8/CDG	I/O	FL segment output P8, CDG data input to diode.
60	P9/OIRT	O	FL segment output P9.
61	O-CLOSE	O	CD tray close data output.
62	O-OPEN	O	CD tray open data output.
63	O-DI/R	O	CD turntable reverse rotation output.
64	O-DI/F	O	CD turntable forward rotation output.
65	O-POWER	O	System power supply ON/OFF output.
66	—	—	Not used.
67	O-SOL2	O	DECK solenoid output.
68	O-MOTOR	O	DECK motor output.
69	O-KEY. SCAN	O	Switch scan timing output.
70	O-F/STB	O	Front shift register (IC401~403), data latch strobe output.
71	O-F/CLK	O	Front shift register (IC401~403), data transfer clock output.
72	O-F/DATA	O	Front shift register (IC401~403), data output.
73	VSS2	—	GND.
74	O-DSP/CE	O	DSP related data latch strobe output.
75	O-CD/DATA	O	CD IC control data output.
76	O-CD/XLT	O	CD IC control data latch output.
77	O-CD/CLK	O	CD IC control data transfer clock output.
78	I-CD/SQ. DATA	O	CD SUB-Q data input.
79	O-CD/SQ. CLK	O	Clock output for CD SUB-Q input data.
80	O-MUTE	O	System mute output.

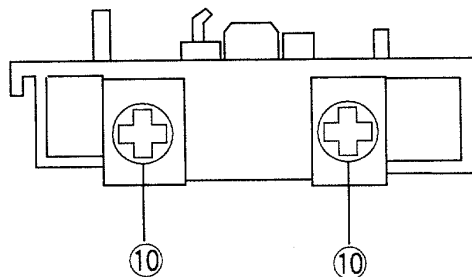
ELECTRICAL ADJUSTMENT



H DECK C.B



DECK-1 P HEAD, DECK-2 R/P/E HEAD



TUNER SECTION <D>

1. クロック周波数確認 (時計精度確認)

条件: ・テストポイント: TP2

方法: AM 1602kHz にセットし、テストポイントの周波数が2052kHz \pm 0.01kHzになることを確認する。

2. AM VT 確認

条件: ・テストポイント: TP1(VT)

方法: AM 1602kHz にセットし、テストポイントの電圧が6.8V \pm 1.0Vであることを確認する。

3. AM IF 調整

条件: ・テストポイント: TP5, TP6

L742450kHz

4. AM トラッキング調整

条件: ・テストポイント: TP5, TP6

・調整箇所: L981

方法: AM 999kHz にセットし感度が最大になるようにL981を調整する。

5. FM VT 確認

条件: ・テストポイント: TP1 (VT)

方法: FM 76.0MHz にセットしテストポイントの電圧が0.9V以上になることを確認する。またFM 108.0MHz が8.7V以下になることも確認する。

6. FM トラッキング 確認

条件: ・テストポイント: TP5, TP6

方法: FM 83.0MHz にセットし、テストポイントの歪率が3%以下であることを確認する。

7. DC バランス/モノ歪率調整

条件: ・テストポイント: TP3, TP4 (DC Balance)

TP5, TP6 (Distortion)

・調整箇所: L741

・入力レベル: 54dB

方法: FM 83.0MHz にセットし、TP3、TP4間の電圧が、0V \pm 0.04VになるようにL741を調整する。調整後、歪率が1.3%以下であることを確認する。

8. オートストップレベル調整

条件: ・テストポイント: TP7

・調整箇所: SFR722

・入力レベル: 18dB

方法: FM 83.0MHz に設定し、TP7の電圧が約0.01VになるようにSFR722を調整する。その後入力レベルを2dB下げTP7の電圧が約7.0Vになることを確認する。

TAPE SECTION <D>

9. テープスピード調整

条件: ・テストテープ: TTA-100

・テストポイント: TP8, TP9

・調整箇所: SFR1

方法: テストテープをDECK2で再生し、周波数カウンターが3000Hz \pm 5Hzになる様に、SFR1を調整する。

10. アジマス調整

条件: ・テストテープ: TTA-310

・テストポイント: TP8, TP9

・調整箇所: アジマス調整ネジ

方法: テストテープの10kHzを再生し、出力が最大になるポイントよりしめつける方向に0.5dB落ちた所に調整ネジで調整する。FWD、REV 共に行い、調整後調整ビスをボンドロックする。

11. 再生感度調整 (DECK1, DECK2)

条件: ・テストテープ: TTA-200

・テストポイント: TP8, TP9

・調整箇所: SFR301 (DECK1, Lch)

SFR302 (DECK1, Rch)

SFR303 (DECK2, Lch)

SFR304 (DECK2, Rch)

方法: テストテープを再生しTP8、TP9の出力が300mVになる様にSFRを調整する。

12. 再生F特確認 (DECK1, DECK2)

条件: ・テストテープ: TTA-300

・テストポイント: TP8, TP9

方法: テストテープの315Hzと10kHzを再生し、その出力差が0dB \pm 2dB以内であることを確認する。

13. 録再F特調整 (DECK2)

条件: ・テストテープ: TTA-602

・テストポイント: TP8, TP9

・入力信号: 1kHz/10kHz (LINE IN)

・調整箇所: SFR451 (Lch), SFR452 (Rch)

方法: セットを録音状態にし、TP8, TP9の出力が21mVになるように、入力をAUX INから入れる。1kHzと10kHzの信号を録再する。その出力差が0dB \pm 0.5dBになる様SFRを調整する。

14. 録再感度調整

条件: ・テストテープ: TTA-602

・テストポイント: TP8, TP9

・入力信号: 1kHz/10kHz (LINE IN)

・調整箇所: SFR5 (Lch), SFR6 (Rch)

方法: セットを録音状態にし、TP8, TP9の出力が21mVになるように、入力をAUX INから入れる。1kHzを録再する。その出力が21mV \pm 0.5dBになる様SFRを調整する。

15. BIAS OSC 周波数調整

条件: ・テストテープ: TTA-601

・テストポイント: TP10 (R311)

・調整箇所: L451

方法: セットを録音状態にし、テストポイントの派形が、最小になる様L451を調整する。

TUNER SECTION <HD>

1. Clock Frequency Check

Settings: · Test point : TP2

Method: Set to MW 1602kHz and check the test point becomes 2052kHz \pm 0.01kHz.

2. MW VT Check

Setting: · Test point : TP1(VT)

Method: Set to MW 1602kHz and check that the test point is 6.8V \pm 1.0V.

3. MW IF Adjustment

Setting: · Test point : TP5, TP6

L742 450kHz

4. MW Tracking Adjustment

Settings: · Test point : TP5, TP6

· Adjustment location : L981

Method: Set to MW 999kHz and adjust L981 so that the test point becomes maximum.

5. FM VT Check

Setting: · Test point : TP1(VT)

Method: Set to FM 76.0MHz and check so that the test point is more than 0.9V. Then set to FM 108.0MHz and check that the test point is less than 8.7V.

6. FM Tracking Check

Setting: · Test point : TP5, TP6

Method: Set to FM 83.0MHz and Check distortion that the test point is less than 3%.

7. DC Balance/MONO Distortion Adjustment

Settings: · Test point : TP3, TP4 (DC Balance)

TP5, TP6 (Distortion)

· Adjustment location : L741

· Input level : 54dB

Method: Set to FM 83.0MHz and adjust L741 so that the voltage between TP3 and TP4 becomes 0V \pm 0.04V. Next check that the distortion is less than 1.3%.

8. Auto Stop Level Adjustment

Settings: · Test point : TP7

· Adjustment location : SFR722

· Input level : 18dB

Method: Set to FM 83.0MHz and adjust voltage low (about 0.01V) by SFR722. After that voltage high (about 7.0V) out by 2dB down.

TAPE SECTION <HD>

9. Tape Speed Adjustment

Settings: · Test tape : TTA-100

· Test point : TP8, TP9

· Adjustment location : SFR1

Method: Play back the test tape by DECK2 and adjust SFR1 so that the frequency counter reads 3000Hz \pm 5Hz.

10. Head Azimuth Adjustment

Settings: · Test tape : TTA-310

· Test point : TP8, TP9

· Adjustment location : Head azimuth

adjustment screw

Method: Play back the 10kHz signal of the test tape and adjust screw so that the output becomes maximum. Next, perform on each FWD PLAY and REV PLAY mode.

11. PB Sensitivity Adjustment (DECK1, DECK2)

Settings: · Test tape : TTA-200

· Test point : TP8, TP9

· Adjustment location : SFR301 (DECK1, Lch)

SFR302 (DECK1, Rch)

SFR303 (DECK2, Lch)

SFR304 (DECK2, Rch)

Method: Play back the test tape and adjust SFRs so that the output level of the test point becomes 300mV.

12. PB Frequency Response Check (DECK1, DECK2)

Settings: · Test tape : TTA-300

· Test point : TP8, TP9

Method: Play back the 315Hz and 10kHz signals of the test tape and check that the output ratio of the 10kHz signal is with respect to that of the 315Hz signal is \pm 2dB.

13. REC/PB Frequency Response Adjustment (DECK2)

Settings: · Test tape : TTA-602

· Test point : TP8, TP9

· Input signal : 1kHz/10kHz (LINE IN)

· Adjustment location : SFR451 (Lch), SFR452 (Rch)

Method: Apply a 1kHz signal and REC mode. Then adjust OSC attenuator so that the output level at the TP8, TP9 becomes 21mV. Record and play back the 1kHz and 10kHz signal and adjust SFRs so that the output of the 10kHz signals becomes 0dB \pm 0.5dB with respect to that of the for 1kHz signal.

14. REC/PB Sensitivity Adjustment

Settings: · Test tape : TTA-602

· Test point : TP8, TP9

· Input signal : 1kHz/10kHz (LINE IN)

· Adjustment location : SFR5 (Lch), SFR6 (Rch)

Method: Apply a 1kHz signal and adjust REC mode. Then adjust OSC attenuator so that the output level at the TP8, TP9 becomes 21mV. Record and play back the 1kHz signals and adjust SFRs so that the output level is 21mV \pm 0.5dB.

15. Bias OSC Frequency Adjustment

Settings: · Test tape : TTA-601

· Test point : TP10 (R311)

· Adjustment location : L451

Method: Set to the REC mode. Then adjust L451 so that the frequency counter of the test point becomes minimum.

PRACTICAL SERVICE FIGURE

TUNER SECTION <D>

<FM 部>

IHF 感度:	3dB±6dB (76.0/83.0/90.0MHz)
(THD 3%)	
S/N 50dB 雑音制限感度:	31dB±5dB (76.0/83.0/90.0MHz)
S/N 比:	64dB 以上 (83.0MHz)
歪率:	1.2% 以下 (83.0MHz)
セパレーション:	22dB 以上 (83.0MHz)
中間周波数:	10.7MHz

<AM 部>

実用感度:	55dB±7dB (603kHz)
(S/N 20dB)	53dB±6dB (999/1401kHz)
歪率:	1.5% 以下 (999kHz)
セパレーション:	12dB 以上 (999kHz)
中間周波数:	450kHz

DECK SECTION <D>

テープスピード:	3000Hz±45Hz
ワウフラッター:	0.4% 以下 (R,M,S)
巻取りトルク:	30~55-cm (FWD,REV)
早送りトルク:	75~180-cm
バックテンション:	2~7-cm (FWD,REV)
再生出力:	2.8V±1.5dB(SP OUT 2V)
録再出力:	2.0V-3.5dB-2.0V+0.5dB (SP OUT 2V)
録再歪率:	2% 以下 (NORM,CrO2)
再生ノイズ:	100mV/170mV 以下 (DOLBY NR ON/OFF CrO2, Vol MAX) 90mV/200mV 以下 (DOLBY NR ON/OFF NORM, Vol MAX)
録再ノイズ:	3.0mV/7.0mV 以下 (DOLBY NR ON/OFF CrO2, SP OUT 2V) 3.5mV/8.0mV 以下 (DOLBY B NR ON/OFF NORM SP OUT 2V)
クロストーク:	60dB 以上 (1kHz, 0VU)
消去率:	60dB 以上 (125Hz)
チャンネルセパレーション:	40dB 以上 (1kHz, 0VU)
録音バイアス周波数:	85kHz
テストテープ:	NORMAL TTA-602 CrO2 TTA-610

TUNER SECTION <HD>

<FM SECTION>

IHF Sensitivity:	3dB±6dB (87.5/98.0/108.0MHz)
(THD 3%)	
S/N 50dB Quieting sensitivity:	31dB±5dB (87.5/98.0/108.0MHz)
Signal to noise ratio:	More than 64dB (98.0MHz)
Distortion:	Less than 1.2% (98.0MHz)
Stereo separation:	More than 25dB (98.0MHz)
Intermediate frequency:	10.7MHz

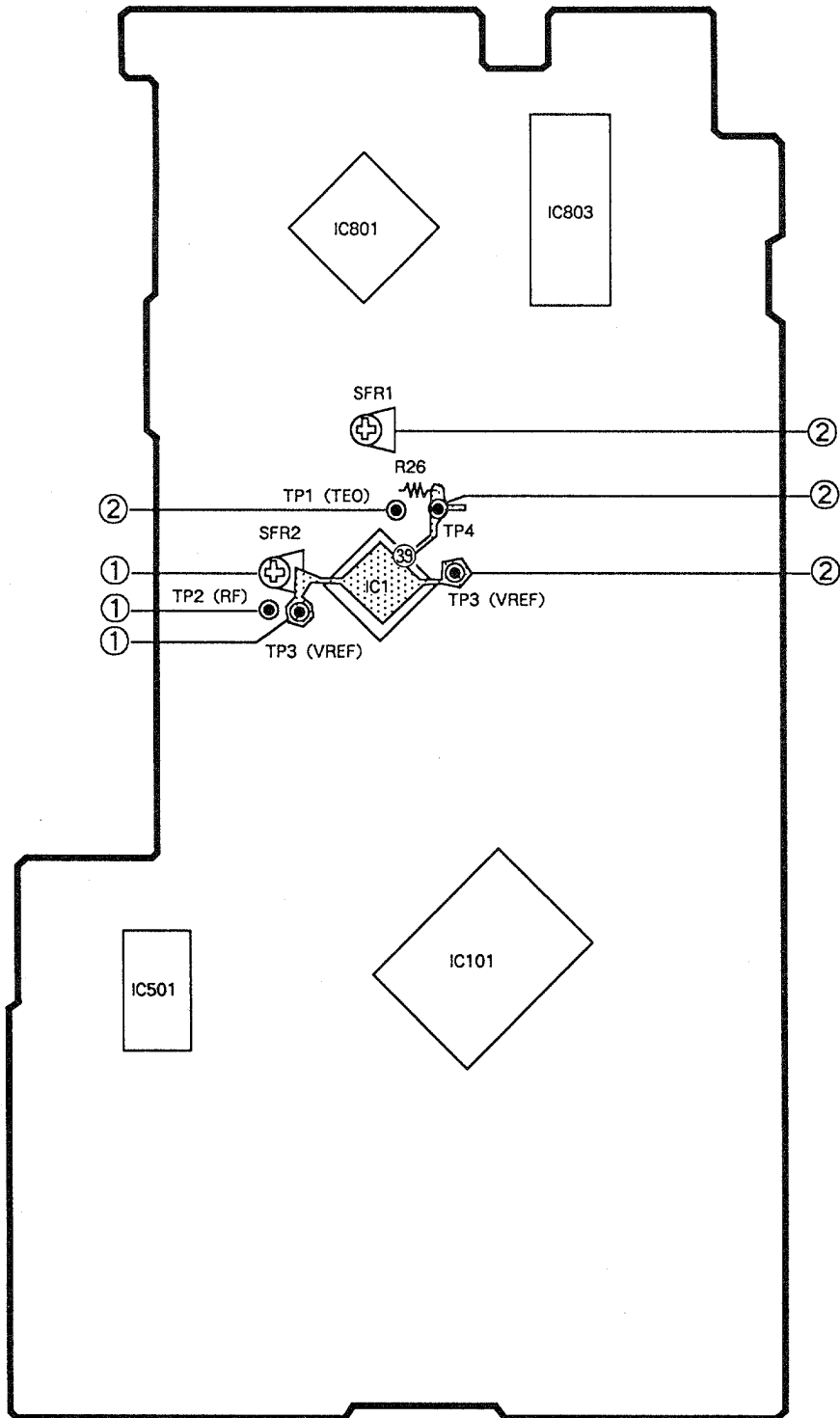
<AM(MW) SECTION>

Sensitivity:	55dB±7dB (603kHz)
(S/N 20dB)	53dB±6dB (999/1401kHz)
Distortion:	Less than 1.5% (999kHz)
Stereo separation:	More than 12dB (999kHz)
Intermediate frequency:	450kHz

DECK SECTION <HD>

Tape speed:	3000Hz±45Hz
Wow & flutter:	Less than 0.4% (R,M,S)
Take-up torque:	30~55-cm (FWD,REV)
F.F & REW torque:	75~180-cm
Back tension:	2~7-cm (FWD,REV)
PB Output level:	2.8V±1.5dB(SP OUT 2V)
REC/PB Output level:	2.0V-3.5dB-2.0V+0.5dB (SP OUT 2V)
Distortion(REC/PB):	Less than 2%(NORM,CrO2)
Noise level(PB):	Less than 100mV/170mV (DOLBY NR ON/OFF CrO2, Vol MAX) Less than 90mV/200mV (DOLBY NR ON/OFF NORM, Vol MAX)
Noise level(REC/PB):	Less than 3.0mV/7.0mV (DOLBY NR ON/OFF CrO2, SP OUT 2V) Less than 3.5mV/8.0mV (DOLBY B NR ON/OFF NORM SP OUT 2V)
Crosstalk:	More than 60dB(1kHz, 0VU)
Erasing ratio:	More than 60dB(125Hz)
Channel separation:	More than 40dB(1kHz, 0VU)
REC bias frequency:	85kHz
Test tape:	NORMAL TTA-602 CrO2 TTA-610

A 3CD C.B

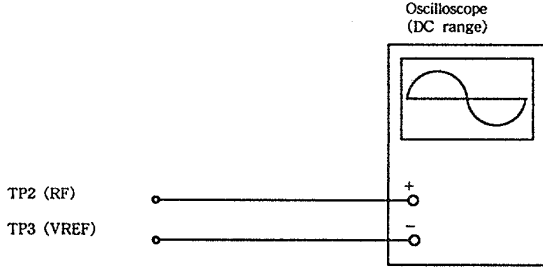


注意：・(10:1)のプローブを接続して、調整して下さい。

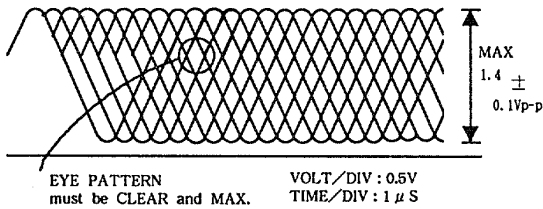
・各調整には、オシロスコープの-側をTP3 (VREF) に接続して下さい。

1. フォーカスバイアス調整

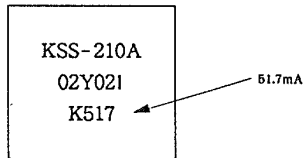
この調整は、光学系ブロックを交換修理した場合に調整すること。



- 1) テストポイント TP2 (RF)、TP3 (VREF) にオシロスコープを接続する。
- 2) POWER スイッチを ON にする。
- 3) テストディスク TCD-782 (YEDS-18) を入れて2曲目をPLAYさせる。
- 4) オシロスコープの波形の振幅が最大となり、かつ中央のひし形が、鮮明になるように SFR2 を調整する。

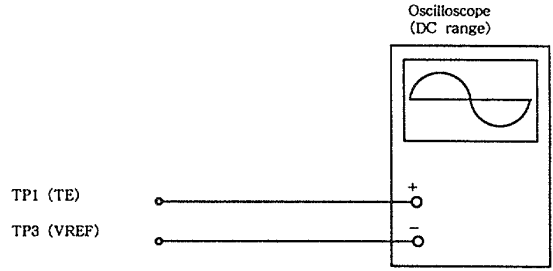


(注) レーザー電流の確認はR2 (10 Ωの両端電圧) で行えます。レーザーピックアップの裏側のラベルの電流値に対して±6.0mAに入っていること。

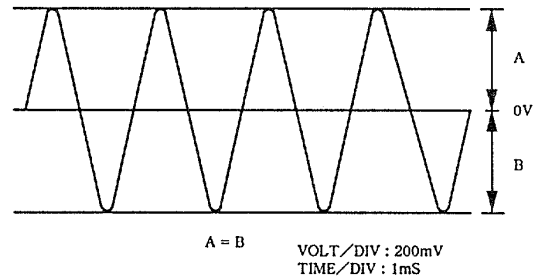


$$\text{レーザー電流 } I_{op} = \frac{\text{R2の両端電圧}}{10 \Omega}$$

2. トラッキング・バランス調整



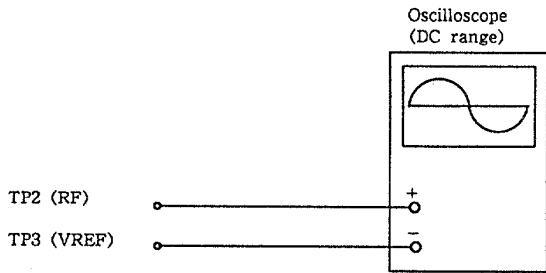
- 1) テストポイント TP3 (VREF)、TP4 をショートする。
- 2) テストポイント TP1 (TE)、TP3 (VREF) にオシロスコープを接続する。
- 3) POWER スイッチを ON にする。
- 4) テストディスク TCD-782 (YEDS-18) を入れて、▶PLAY 状態にする。
- 5) オシロスコープのトラバース波形が、下図のように上下対称になるように SFR1 を調整する。
- 6) 調整後 TP3 (VREF)、TP4 のショートリード線を外す。



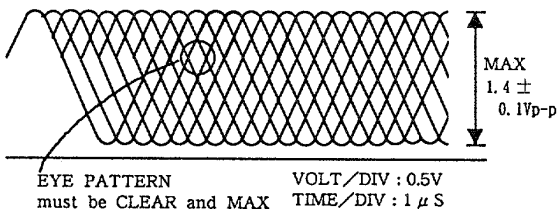
Note: Connect a probe (10:1) of the oscilloscope to a test point.

1. Focus Bias Adjustment

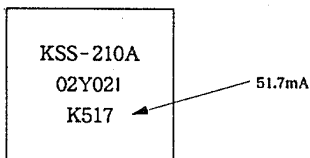
Make the focus bias adjustment when replacing and repairing the optical block.



- 1) Connect an oscilloscope to the test points TP2 (RF) and TP3 (VREF).
- 2) Turn on the power switch.
- 3) Insert test disc TCD-782 (YEDS-18) and play back the second composition.
- 4) Adjust SFR2 so that RF signal of the test point TP2 (RF) is MAX and CLEARREST.

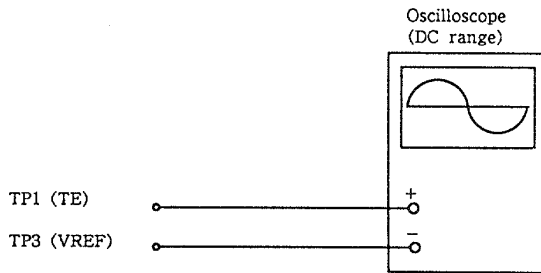


Note: The current of the laser signal can be checked with the voltages on both sides of R2 (10 Ω). The difference for the specified value shown on the level must be within ± 6.0mA.

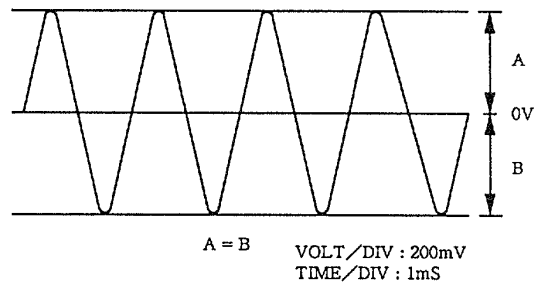


$$\text{Laser current } I_{op} = \frac{\text{Voltage across R2}}{10 \Omega}$$

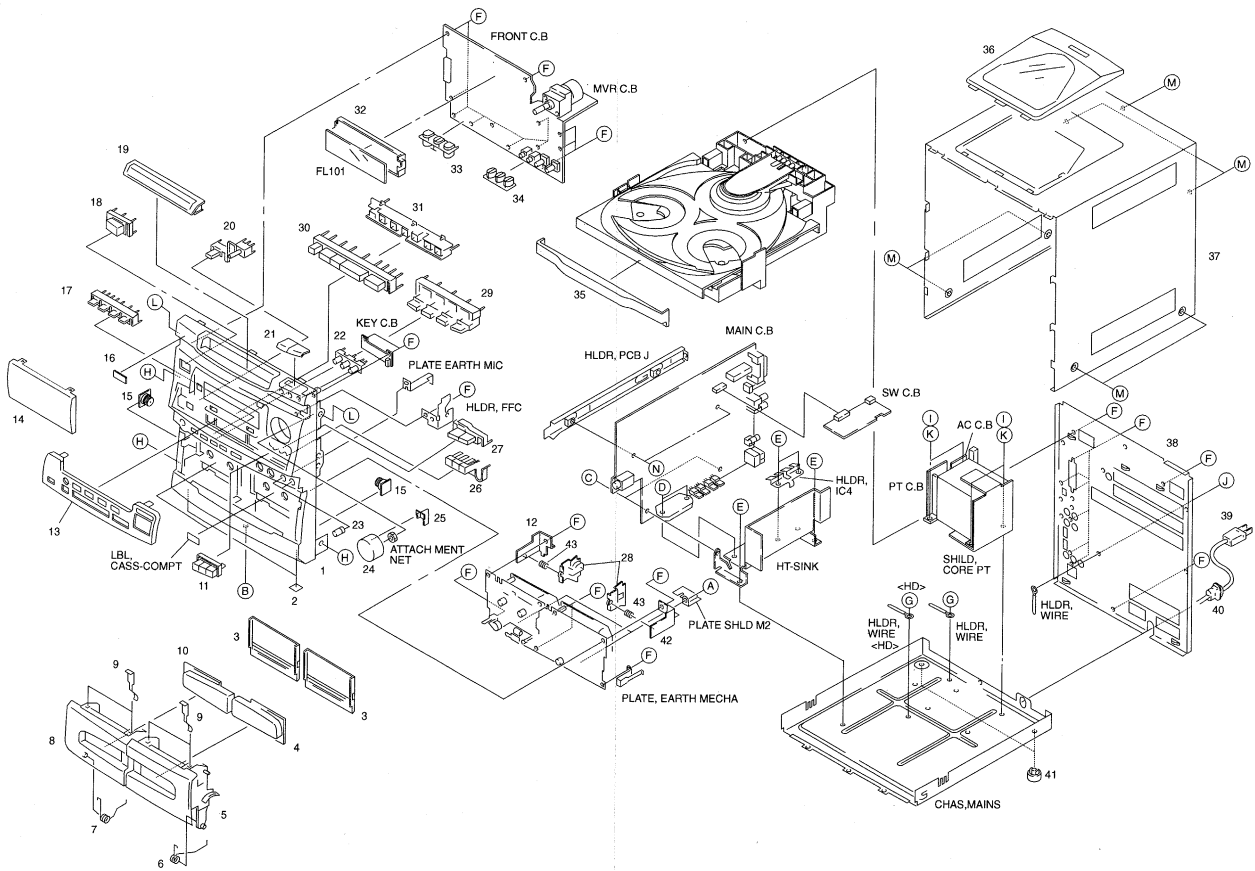
2. TRACKING Balance Adjustment



- 1) Short circuit between TP3 (VREF) and TP4.
- 2) Connect an oscilloscope to the test points TP1 (TE) and TP3 (VREF).
- 3) Turn on the power switch.
- 4) Insert test disc TCD-782 (YEDS-18) and press the PLAY button.
- 5) Adjust SFR1 so that the waveform on the oscilloscope is vertically symmetrical as shown in the figure below.
- 6) After the adjustment is completed, remove the connected lead wires from the test point TP3 (VREF) and TP4.



MECHANICAL EXPLODED VIEW 1/1

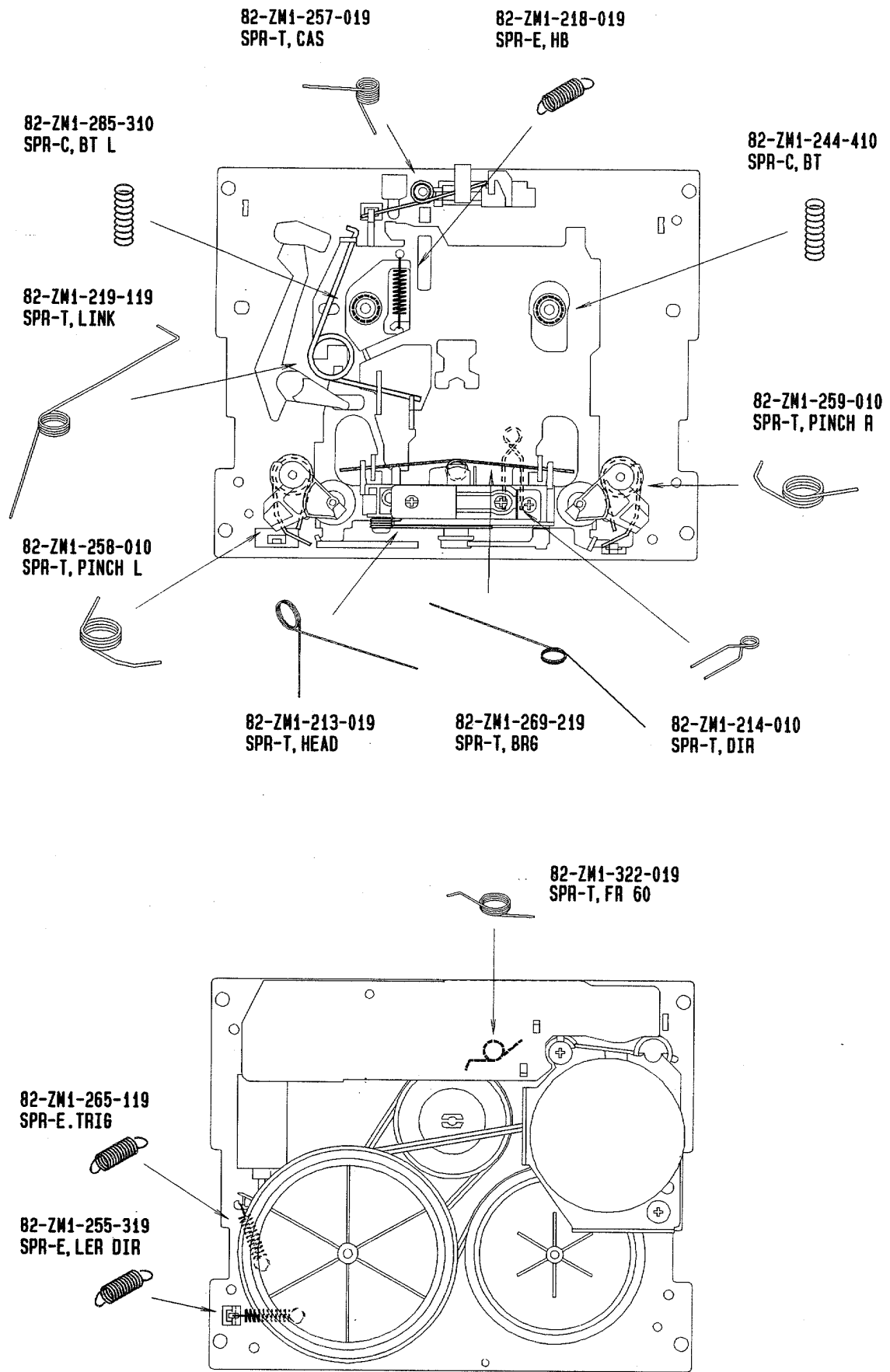


MECHANICAL PARTS LIST 1/1

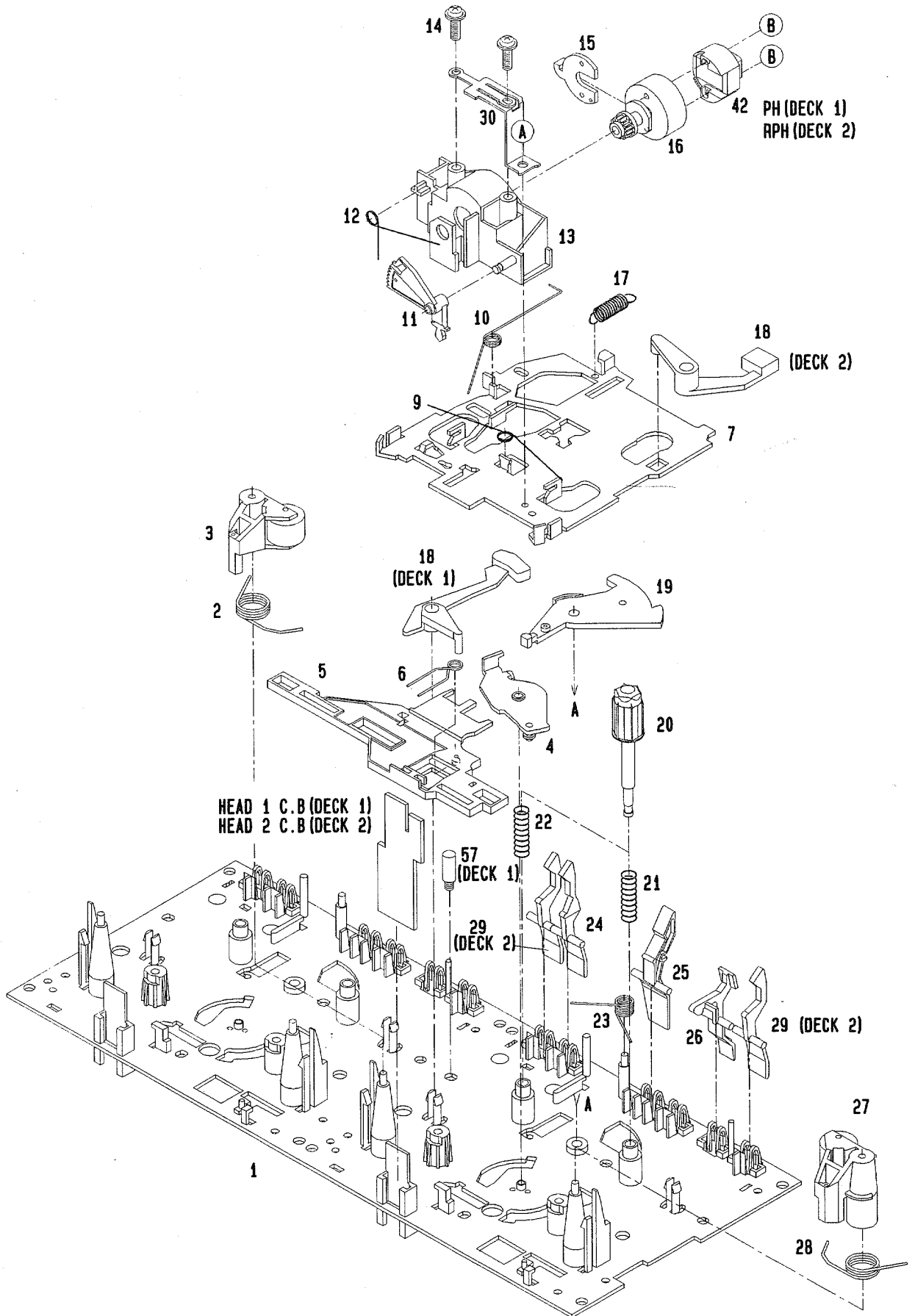
DESCRIPTIONで判断できない物は“REFERENCE NAME LIST”を参照してください。
 If can't understand for Description please kindly refer to “REFERENCE NAME LIST”.

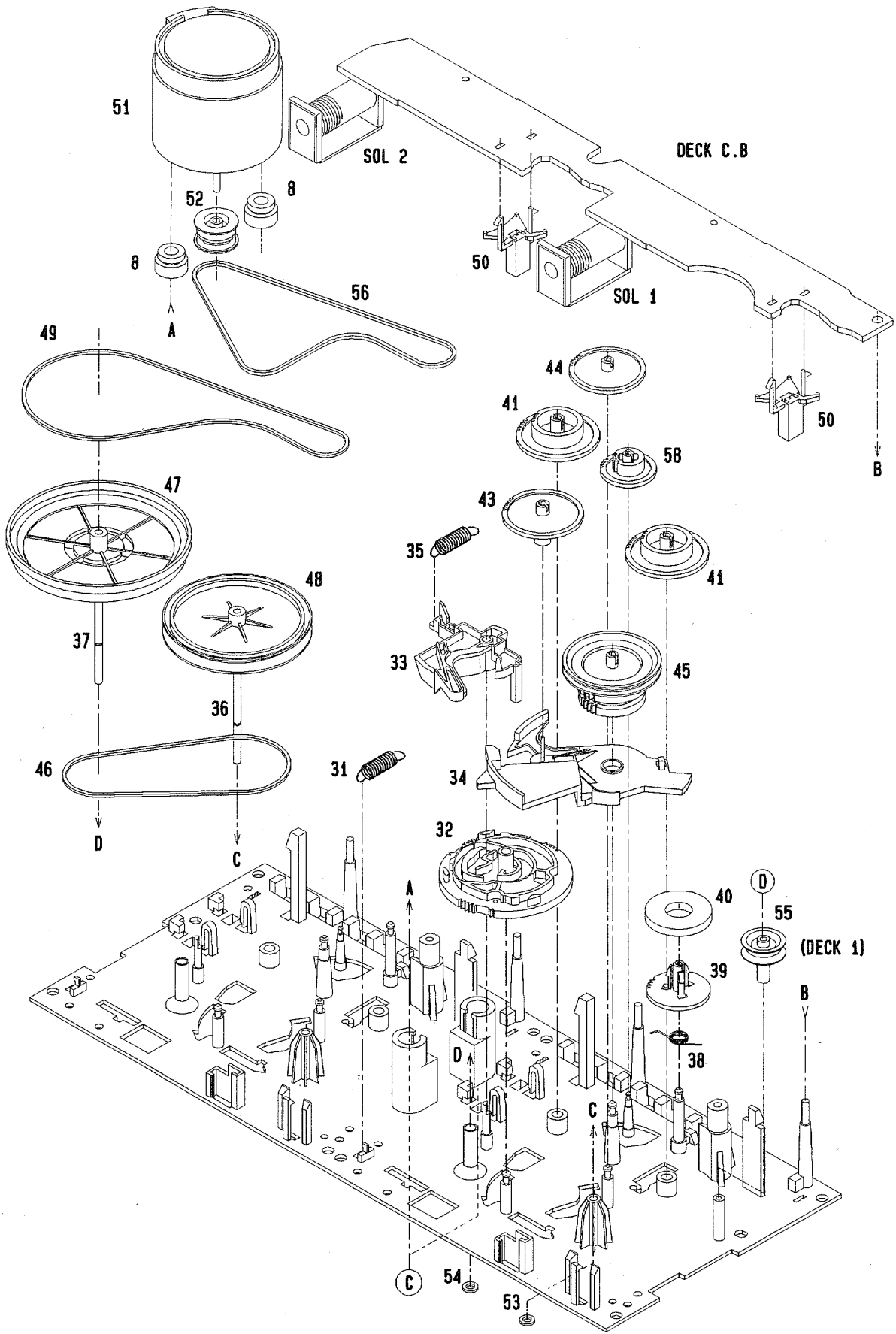
REF. NO	PART NO.	カリ NO.	DESCRIPTION	REF. NO	PART NO.	カリ NO.	DESCRIPTION
1	85-NFF-001-010	2M	CAB,FR<71GHD>	31	85-NF5-202-010	0E	GUIDE,OPE
1	85-NF5-001-010	2M	CAB,FR<70HD>	32	83-NF5-202-010	1A	GUIDE,FL
1	85-NFF-013-010	2A	CAB,FR B<70GD>	33	85-NF5-210-010	0E	GUIDE,LED L
2	80-VT1-202-010	0E	FELT,12.5-15.5-2	34	85-NF5-211-010	0E	GUIDE,LED R
3	85-NF5-026-010	0E	IND,CASS	35	85-NF5-005-010	1C	PANEL,TRAY<70HD>
4	85-NF5-034-010	1A	WINDOW,BOX 2	35	85-NFF-005-010	1A	PANEL,TRAY<71GHD>
5	85-NF5-004-010	1D	BOX,CASS 2<71GHD,70HD>	35	85-NFF-006-010	1B	PANEL,TRAY B<70GD>
5	85-NF5-062-010	1C	BOX,CASS 2 EZ<70GD>	36	85-NF5-031-110	1H	WINDOW, TOP
6	82-NF5-219-010	0E	SPR-T,EJECT 2 (SIN)	37	85-NF5-008-010	2M	CAB,STEEL J
7	82-NF5-218-010	0E	SPR-T,EJECT 1 (SIN)	38	85-NFF-059-010	1E	PANEL,REAR B<70GD>
8	85-NF5-003-010	1D	BOX,CASS 1<71GHD,70HD>	38	85-NF5-069-010	1D	PANEL,REAR HDB<70HD>
8	85-NF5-061-010	1C	BOX,CASS 1 EZ<70GD>	38	85-NFF-069-010	1E	PANEL,REAR HDB<71GHD>
9	80-CD3-218-110	0E	SPR-P CASS	39	87-050-097-010	1A	AC CODE ASSY,H<71GHD,70HD>
10	85-NF5-033-010	1A	WINDOW,BOX 1	39	87-050-098-010	1B	AC CORD ASSY,D<70GD>
11	85-NF5-021-010	1A	KEY,DSP	40	87-085-184-010	0E	BUSHING,AC CORD D
12	82-NF5-227-010	0E	HLDR,LOCK 2N	41	87-085-221-010	0E	FOOT,H13.5
13	85-NF5-006-010	1D	PANEL,CONTROL	42	82-NF5-226-010	0E	HLDR,LOCK 1N
14	85-NF5-035-010	1B	WINDOW,DISPLAY	43	82-NF5-228-010	0E	SPR-C,LOCK
15	87-063-165-010	0E	OIL-DMPR 150	A	87-571-032-410	0E	VIT+2-3
16	82-NE6-067-010	0E	BADGE,AIWA 30N(*)	B	87-067-689-010	0E	BVT+3-8
17	85-NF5-023-010	1A	KEY,DOLBY<70HD>	C	87-067-633-010	0E	BVT+3-8 W CONVEX
17	85-NFF-011-010	1A	KEY,KARAOKE<71GHD,70GD>	D	87-067-698-010	0E	BVT+3-18(W/O,SLOT)
18	85-NF5-013-010	1A	KEY,POWER	E	87-067-579-010	0E	BVT+3-8
19	85-NF5-032-010	1C	WINDOW,CD	F	87-067-703-010	0E	BVT+3-10 (W/O SLOT)
20	85-NF5-027-010	0E	KEY,DUBB	G	87-571-092-410	0E	VIT+3-4 GLD
21	85-NF5-011-010	1B	KEY,OPEN	H	87-591-094-410	0E	QIT+3-6
22	85-NF5-012-010	1C	KEY,DISC	I	87-067-975-010	0E	S-SCREW,IT+4-8
23	83-NF5-020-010	0E	KNOB,MIC	J	87-084-077-010	0E	NYLON RIVET 3.5-4.5
24	83-NF5-009-010	1B	KNOB,VOL	K	87-067-747-010	0E	W,4.3-14-1
25	83-NF5-010-010	0E	IND,VOL	L	87-721-097-410	0E	QT2+3-12 GLD
26	85-NF5-022-010	1A	KEY,GEO	M	87-067-641-010	0E	UTT2+3-8(W/O SLOT)BL
27	85-NF5-020-010	1A	KEY,BBE	N	87-078-084-010	0E	BVT+3-6 W,CONVEX
28	82-NF5-229-010	0E	PLATE,LOCK				
29	85-NF5-014-110	1C	KEY ASSY,FUN				
30	85-NF5-019-010	1C	KEY,OPE				

SPRING APPLICATION POSITION



TAPE MECHANISM EXPLODED VIEW 1 / 1



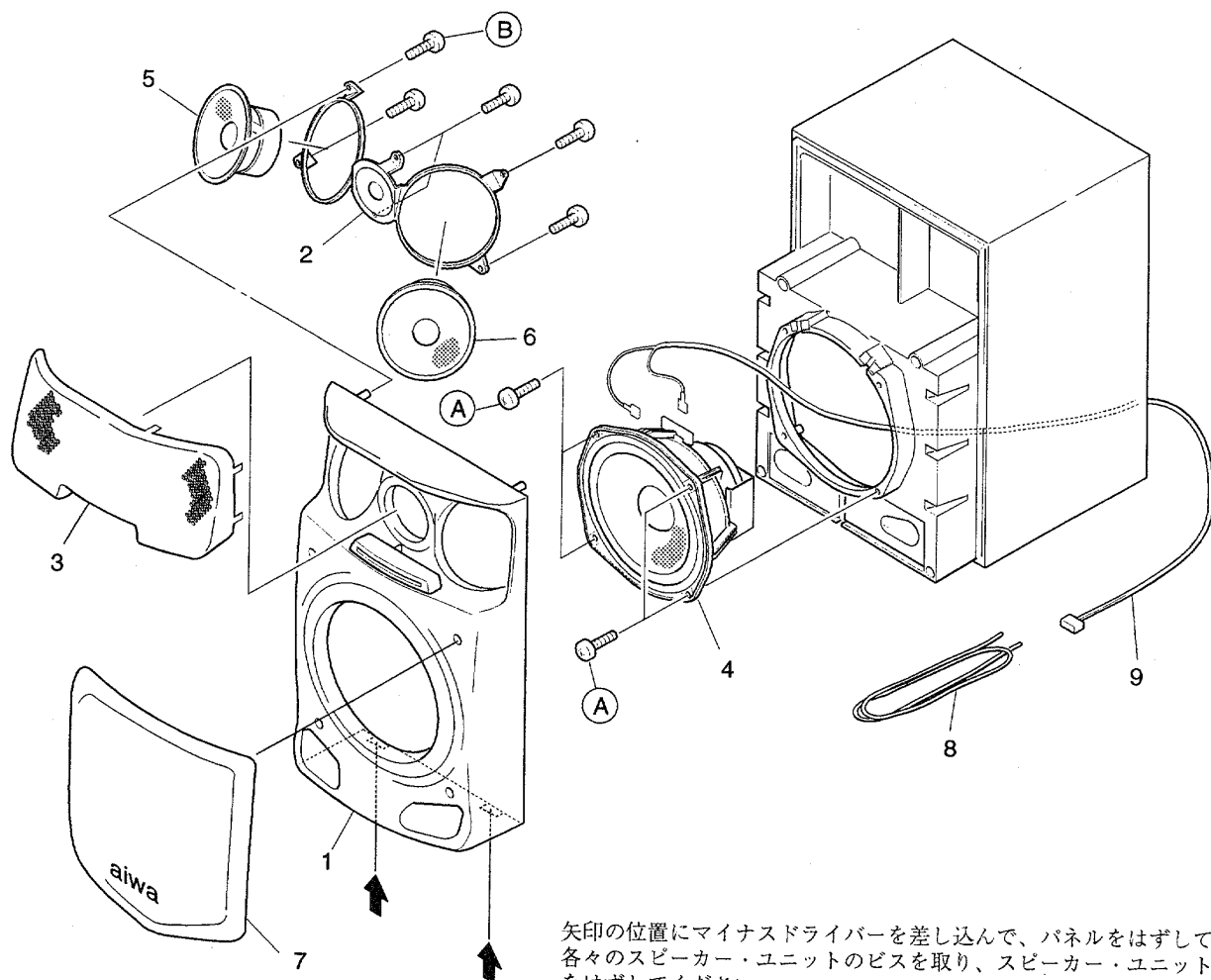


TAPE MECHANISM PARTS LIST 1/1

DESCRIPTIONで判断できない物は“REFERENCE NAME LIST”を参照してください。
If can't understand for Description please kindly refer to “REFERENCE NAME LIST”.

REF. NO	PART NO.	カリ NO.	DESCRIPTION	REF. NO	PART NO.	カリ NO.	DESCRIPTION
1	82-ZM3-301-019	1H	CHAS ASSY;M2	35	82-ZM1-265-119	0E	SPR-E, TRIG
2	82-ZM1-258-010	0E	SPR-T, PINCH L	36	82-ZM1-313-019	0E	CAPSTAN N 2-41.5
3	82-ZM1-248-419	1A	LVR ASSY, PINCH L	37	82-ZM1-312-019	0E	CAPSTAN N 2.2-41.7
4	82-ZM1-295-31K	0E	PLATE ASSY, LINK	38	82-ZM1-322-019	0E	SPR-T, FR60
5	82-ZM1-266-11K	0E	LVR, DIR	39	82-ZM1-220-219	0E	GEAR, IDLER
6	82-ZM1-214-010	0E	SPR-T, DIR	40	82-ZM1-316-010	0E	RING MAGNET 3
7	82-ZM1-206-61K	1A	CHAS, HEAD	41	82-ZM1-216-21K	0E	GEAR, REEL
8	82-ZM3-307-019	0E	CUSH-G, DIA3.7-8-3.2	42	87-046-355-019	1F	HEAD, PH HADKH2529B(PH)
9	82-ZM1-269-219	0E	SPR-T, BRG	42	87-046-356-019	2A	HEAD, RPH HADKH5581B(RPH)
10	82-ZM1-219-119	0E	SPR-T, LINK	43	82-ZM1-225-11K	0E	GEAR, FR
11	82-ZM1-210-019	0E	GEAR, H T	44	82-ZM1-226-019	0E	GEAR, REW
12	82-ZM1-213-019	0E	SPR-T, HEAD	45	82-ZM1-228-510	1B	SLIP DISK ASSY
13	82-ZM1-207-519	0E	GUIDE, TAPE	46	82-ZM1-328-010	0E	BELT FR2(DECK 1)
14	82-ZM1-283-310	0E	S-SCREW, AZIMUTH	46	82-ZM1-335-010	0E	BELT FR2M(DECK 2)
15	82-ZM1-314-119	0E	PLATE, HEAD	47	82-ZM1-238-61K	1A	FLY-WHL ASSY, R (DECK 2)
16	82-ZM1-208-019	0E	HLD, HEAD	47	82-ZM3-210-51K	1A	FLY-WHL ASSY, R2 (DECK 1)
17	82-ZM1-218-019	0E	SPR-E, HB	48	82-ZM1-235-31K	1A	FLY-WHL ASSY, L (DECK 2)
18	82-ZM1-263-110	0E	LVR, EJECT L (DECK 1)	48	82-ZM3-208-41K	1A	FLY-WHL ASSY, L2 (DECK 1)
18	82-ZM1-264-010	0E	LVR, EJECT R (DECK 2)	49	82-ZM3-313-019	0E	BELT R10
19	82-ZM1-222-11K	0E	LVR, PLAY	50	82-ZM1-245-210	0E	HLD, IC
20	82-ZM1-217-319	0E	REEL TABLE	51	87-045-347-019	1H	MOT, SHU2L 70(M1)
21	82-ZM1-244-410	0E	SPR-C, BT	52	82-ZM3-202-019	0E	PULLEY, MOT 2M
22	82-ZM1-285-310	0E	SPR-C, BT L	53	82-ZM1-288-019	0E	SH, 1.63-3.2-0.5 SLT
23	82-ZM1-257-019	0E	SPR-T, CAS	54	80-ZM6-243-019	0E	SH, 1.75-3.6-0.5 SLT
24	82-ZM1-241-319	0E	LVR, MC	55	82-ZM3-304-010	0E	PULLEY, COUPLER (DECK 1)
25	82-ZM1-242-019	0E	LVR, CAS	56	82-ZM3-312-019	0E	BELT P10
26	82-ZM1-243-019	0E	LVR, STOP	57	82-ZM3-216-019	0E	SHAFT, COUPLER N(DECK 1)
27	82-ZM1-253-419	1A	LVR ASSY, PINCH R	58	82-ZM1-223-019	0E	GEAR, PLAY
28	82-ZM1-259-010	0E	SPR-T, PINCH R	A	82-ZM1-315-010	0E	S-SCREW, GVIDE TAPE
29	82-ZM1-240-11K	0E	LVR, REC (DECK 2)	B	80-ZM6-207-019	0E	V+1.6-7
30	82-ZM1-298-010	0E	SPR-P, EARTH	C	82-ZM3-318-019	0E	S-SCRW MOTOR M2
31	82-ZM1-255-319	0E	SPR-E, LVR DIR	D	87-067-972-019	0E	PW, 1.05-3-0.25 SLT
32	82-ZM3-305-01K	0E	GEAR, CAM M2				
33	82-ZM1-227-21K	0E	LVR, TRIG				
34	82-ZM3-306-01K	0E	LVR, FR M2				

SPEAKER EXPLODED VIEW 1/1



矢印の位置にマイナスドライバーを差し込んで、パネルをはずして、
 各々のスピーカー・ユニットのビスを取り、スピーカー・ユニット
 をはずしてください。

Insert a flat - bladed screwdriver into the position indicated by the arrows
 and remove the panel. Remove the screws of each speaker unit and then
 remove the speaker units.

SPEAKER PARTS LIST 1/1 (SX-FNV70)

DESCRIPTIONで判断できない物は“REFERENCE NAME LIST”を参照してください。
 If can't understand for Description please kindly refer to “REFERENCE NAME LIST”.

REF.NO	PART NO.	カリ NO.	DESCRIPTION
1	85-NS5-001-010	2A	PANEL FR
2	85-NS5-011-010	1H	ADAPTOR ASSY
3	85-NS5-012-010	2A	SPEAKER GRILL
4	85-NS5-602-010	2D	SPEAKER WOOFER
5	83-NS5-608-010	2A	SPEAKER MID H
6	83-NS5-610-010	2A	SPEAKER H
7	85-NS5-020-010	2A	GRILL FRAME ASSY
8	85-NS5-614-010	1H	CORD 4P
9	83-NS5-613-010	1C	SPEAKER CORD ASSY
A	87-343-172-010	0E	UT1+4-12
B	87-342-097-010	0E	UT1+3-10

■ ACCESSORIES / PACKAGE LIST

DESCRIPTIONで判断できない物は“REFERENCE NAME LIST”を参照してください。
If can't understand for Description please kindly refer to “REFERENCE NAME LIST”.

REF.NO	PART NO.	カリ NO.	DESCRIPTION
	87-006-225-010	1D	AM LOOP ANT NC2
	87-043-115-010	1A	ANT, FEEDER FM
	87-050-050-010	1C	CORD-1.5M PIN-PIN M<71GHD, 70GD>
	85-NFF-903-010	2A	IB, EAC(J) <71GHD, 70HD>
	85-NFF-904-010	1A	IB, EAC(J) -HD<71GHD, 70HD>
	85-NFF-901-010	1H	IB, J(J) <70GD>
	87-009-724-010	1B	PLUG, ADPTR, IR39<71GHD, 70HD>
	85-NF5-631-010	2M	RC-T501

REFERENCE NAME LIST

ELECTRICAL SECTION

DESCRIPTION	REFERENCE NAME
ANT	ANTENNAS
C-	CHIP
C-CAP	CAP, CHIP
C-CAP TN	CAP, CHIP TANTALUM
C-COIL	COIL, CHIP
C-DI	DIODE, CHIP
C-DIODE	DIODE, CHIP
C-FET	FET, CHIP
C-FOTR	FILTER, CHIP
C-JACK	JACK, CHIP
C-LED	LED, CHIP
C-RES	RES, CHIP
C-SFR	SFR, CHIP
C-SLIDE SW	SLIDE SWITCH, CHIP
C-SW	SWITCH, CHIP
C-TR	TRANSISTOR, CHIP
C-VR	VOLUME, CHIP
C-ZENER	ZENER, CHIP
CAP, CER	CAP, CERA-SOL
CAP, E	CAP, ELECT
CAP, M/F	CAP, FILM
CAP, TC	CAP, CERA-SOL
CAP, TC-U	CAP, CERA-SOL SS
CAP, TN	CAP, TANTALUM
CERA FIL	FILTER, CERAMIC
CF	FILTER, CERAMIC
DL	DELAY LINE
E/CAP	CAP, ELECT
FILT	FILTER
FLTR	FILTER
FUSE RES	RES, FUSE
MOT	MOTOR
P-DIODE	PHOTO DIODE
P-SNSR	PHOTO SENSER
P-TR	PHOTO TRANSISTOR
POLY VARI	VARIABLE CAPACITOR
PPCAP	CAP, PP
PT	POWER TRANSFORMER
PTR, RES	PTR, MELF
RC	REMOTE CONTROLLER
RES NF	RES, NON-FLAMMABLE
RESO	RESONATOR
SHLD	SHIELD
SOL	SOLENOID
SPKR	SPEAKER
SW, LVR	SWITCH, LEVER
SW, RTRY	SWITCH, ROTARY
SW, SL	SWITCH, SLIDE
TC CAP	CAP, CERA-SOL
THMS	THERMISTOR
TR	TRANSISTOR
TRIMMER	CAP, TRIMMER
TUN-CAP	VARIABLE CAPACITOR
VIB, CER	RESONATOR, CERAMIC
VIB, XTAL	RESONATOR, CRYSTAL
VR	VOLUME
ZENER	DIODE, ZENER
サージサプレッサ	SERGESUPPRESSOR
セラコン	CAP, CERA

MECHANICAL SECTION

DESCRIPTION	REFERENCE NAME
ADHESHIVE	SHEET ADHESHIVE
AZ	AZIMUTH
BAR-ANT	BAR-ANTENNA
BAT	BATTERY
BATT	BATTERY
BRG	BEARING
BTN	BUTTON
CAB	CABINET
CASS	CASSETTE
CHAS	CHASSIS
CLR	COLLAR
CONT	CONTROL
CRSR	CURSOR
CU	CUSHION
CUSH	CUSHION
DIR	DIRECTION
DUBB	DUBBING
FL	FRONT LOADING
FLY-WHL	FLYWHEEL
FR	FRONT
FUN	FUNCTION
G-CU	G-CUSHION
HDL	HANDOL
HIMERON	CLOTH
HINGE, BAT	HINGE, BATTERY
HLDR	HOLDER
HT-SINK	HEAT SINK
IB	INSTRUCTION BOOKLET
IDLE	IDLER
IND, L-R	INDICATOR, L-R
KEY, CONT	KEY, CONTROL
KEY, PRGM	KEY, PROGRAM
KNOB, SL	KNOB, SLIDE
LBL	LABEL
LID, BATT	LID, BATTERY
LID, CASS	LID, CASSETTE
LVR	LEVER
P-SP	P-SPRING
PANEL, CONT	PANEL, CONTROL
PANEL, FR	PANEL, FRONT
PRGM	PROGRAM
PULLY, LOAD MO	PULLY, LOAD MOTOR
RBN	RIBBON
S-	SPECIAL
SEG	SEGMENT
SH	SHEET
SHLD-SH	SHIELD-SHEET
SL	SLIDE
SP	SPRING
SP-SCREW	SPECIAL-SCREW
SPACER, BAT	SPACER, BATTERY
SPR	SPRING
SPR-P	P-SPRING
SPR-PC-PUSH	P-SPRING, C-PUSH
T-SP	T-SPRING
TERM	TERMINAL
TRIG	TRIGGER
TUN	TUNING
VOL	VOLUME
W	WASHER
WHL	WHEEL
WORM-WHL	WORM-WHEEL
ジグアーム	ARM, SHAFT
ジグガイド	GUIDE, SHAFT
ストラップ	STRAP
トクナベ	S-SCREW
ヒンジ	HINGE
ヒンジビス	S-SCREW
ビスセレート	SCREW, SERRART

サービス技術ニュース	
番号	連絡内容
G - -	
G - -	
G - -	

アイワ株式会社
AIWA CO., LTD.

931196 750038

Tokyo Japan